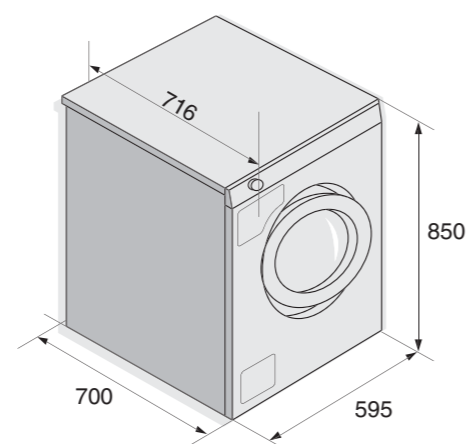


Lavatrici

Pro Series™



Schemi di incasso



W 8844 XL W ECO

W 8844 XL W ECO

Tipologia: Lavatrice a carica frontale
Finitura: Bianco
Dimensione: profondità 70 cm

Caratteristiche

- Quattro™ costruita con 4 ammortizzatori come le lavatrici professionali
- Vasca e cestello in acciaio inossidabile
- Contrappesi e crociera in ghisa
- Motore a induzione
- Capacità (cotone): 11 kg
- Volume del cestello: 80 l
- Controllo: display LCD lineare con selezione tramite pulsanti
- Classe di efficienza energetica: A+++
- Classe di efficienza asciugatura: A
- Rumorosità durante il lavaggio / centrifuga: 45 / 72 dB(A)
- Consumo per ciclo di lavaggio: 1,45 kWh / 62 l *
- Consumo annuo: 251 kWh / 11754 l *

Performance

- ActiveDrum™ cestello con fori di diversa misura per un lavaggio delicato ed efficace
- Trascinatori a forma di clessidra per mantenere il bucato al centro del cestello
- Rimozione efficace dei residui di sporco
- Velocità massima di centrifuga: 1400 giri
- Sensore SensiSave™ verifica il livello dell'acqua per ridurre i consumi
- Sensore di temperatura mantiene la temperatura costante
- Super Wash ottimizzazione delle fasi di ammollo
- SuperRinse™ fino a 7 risciacqui

Programmi / Opzioni

- 12 programmi: Auto, Intensivo, Cotone standard, Rapido bianchi / colorati, Super rapido, Capi sportivi, Sintetici, Lana / lavaggio a mano, Risciacquo, A tempo, Centrifuga, Scarico
- Temperatura massima: 90°C
- Ciclo anti piega alla fine del programma di lavaggio fino a 2 ore

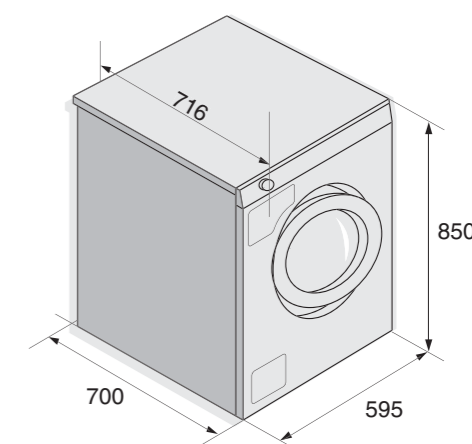
Comfort / Sicurezza

- SmartSeal™ oblò senza tradizionale guarnizione di gomma: elimina gli odori e rende più facile inserire e togliere il bucato
- Partenza ritardata: da 1 a 24 ore
- Indicazione del tempo residuo
- Mantenimento in memoria dell'ultimo programma usato
- ECO - possibilità di collegamento all'acqua calda
- Sicurezza totale Aqua Block System garantisce protezione contro le perdite d'acqua
- Tubo di alimentazione in PEX garantito per 50 anni

Pro Series™



Schemi di incasso



W 8844 XL W

W 8844 XL W

Tipologia: Lavatrice a carica frontale
Finitura: Bianco
Dimensione: profondità 70 cm

Caratteristiche

- Quattro™ costruita con 4 ammortizzatori come le lavatrici professionali
- Vasca e cestello in acciaio inossidabile
- Contrappesi e crociera in ghisa
- Motore a induzione
- Capacità (cotone): 11 kg
- Volume del cestello: 80 l
- Controllo: display LCD lineare con selezione tramite pulsanti
- Classe di efficienza energetica: A+++
- Classe di efficienza asciugatura: A
- Rumorosità durante il lavaggio / centrifuga: 45 / 72 dB(A)
- Consumo per ciclo di lavaggio: 1,45 kWh / 62 l *
- Consumo annuo: 251 kWh / 11754 l *

Performance

- ActiveDrum™ cestello con fori di diversa misura per un lavaggio delicato ed efficace
- Trascinatori a forma di clessidra per mantenere il bucato al centro del cestello
- Rimozione efficace dei residui di sporco
- Velocità massima di centrifuga: 1400 giri
- Sensore SensiSave™ verifica il livello dell'acqua per ridurre i consumi
- Sensore di temperatura mantiene la temperatura costante
- Super Wash ottimizzazione delle fasi di ammollo
- SuperRinse™ fino a 7 risciacqui

Programmi / Opzioni

- 12 programmi: Auto, Intensivo, Cotone standard, Rapido bianchi / colorati, Super rapido, Capi sportivi, Sintetici, Lana / lavaggio a mano, Risciacquo, A tempo, Centrifuga, Scarico
- Temperatura massima: 90°C
- Ciclo anti piega alla fine del programma di lavaggio fino a 2 ore

Comfort / Sicurezza

- SmartSeal™ oblò senza tradizionale guarnizione di gomma: elimina gli odori e rende più facile inserire e togliere il bucato
- Partenza ritardata: da 1 a 24 ore
- Indicazione del tempo residuo
- Mantenimento in memoria dell'ultimo programma usato
- Sicurezza totale Aqua Block System garantisce protezione contro le perdite d'acqua
- Tubo di alimentazione in PEX garantito per 50 anni

* Cotone standard 60°C

* Cotone standard 60°C

Lavatrici

Style



W 6984 Fi

Tipologia: Lavatrice a carica frontale da incasso
 Finitura: Titanium
 Dimensione: profondità 60 cm

Caratteristiche

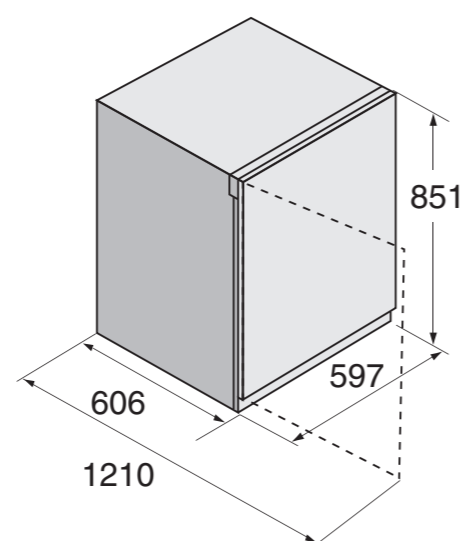
- Quattro™ costruita con 4 ammortizzatori come le lavatrici professionali
- Vasca e cestello in acciaio inossidabile
- Contrappesi e crociera in ghisa
- Motore a induzione
- Capacità (cotone): 8 kg
- Volume del cestello: 60 l
- Controllo: display retroilluminato con opzioni in linea e selezione tramite manopola
- Classe di efficienza energetica: A+++
- Classe di efficienza asciugatura: A
- Rumorosità durante il lavaggio / centrifuga: 41 / 70 dB(A)
- Consumo per ciclo di lavaggio: 1,10 kWh / 55 l *
- Consumo annuo: 192 kWh / 10340 l *

Performance

- ActiveDrum™ cestello con fori di diversa misura per un lavaggio delicato ed efficace
- Trascinatori a forma di clessidra per mantenere il bucato al centro del cestello
- Rimozione efficace dei residui di sporco
- Velocità massima di centrifuga: 1800 giri
- Sensore SensiSave™ verifica il livello dell'acqua per ridurre i consumi
- Sensore di temperatura mantiene la temperatura costante
- Super Wash ottimizzazione delle fasi di ammollo
- SuperRinse™ fino a 7 risciacqui

* Cotone standard 60°C

Schemi di incasso



W 6984 Fi

Programmi / Opzioni

- 14 programmi: Auto, Intensivo, Cotone standard, Lavaggio quotidiano, Macchie, Rapido bianchi / colorati, Capi sportivi, Sintetici, Lana, Lavaggio a mano, Risciacquo, A tempo, Centrifuga, Scarico
- Temperatura massima: 95°C
- Ciclo anti piega alla fine del programma di lavaggio fino a 2 ore

Comfort / Sicurezza

- SmartSeal™ oblò senza tradizionale guarnizione di gomma: elimina gli odori e rende più facile inserire e togliere il bucato
- Partenza ritardata: da 1 a 24 ore
- Impostazione dell'ora di fine del programma
- Indicazione del tempo residuo
- Segnale acustico
- Mantenimento in memoria dell'ultimo programma usato
- Sicurezza totale Aqua Block System garantisce protezione contro le perdite d'acqua
- Tubo di alimentazione in PEX garantito per 50 anni
- Possibile installazione con gli Hidden Helper™

Style



W 6984 S Acciaio Antimpronta W 6984 W Bianco

Dimensione: profondità 60 cm

Caratteristiche

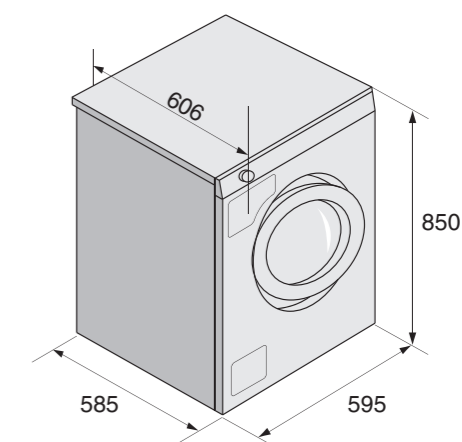
- Quattro™ costruita con 4 ammortizzatori come le lavatrici professionali
- Vasca e cestello in acciaio inossidabile
- Contrappesi e crociera in ghisa
- Motore a induzione
- Capacità (cotone): 8 kg
- Volume del cestello: 60 l
- Controllo: display retroilluminato con opzioni in linea e selezione tramite manopola
- Classe di efficienza energetica: A+++
- Classe di efficienza asciugatura: A
- Rumorosità durante il lavaggio / centrifuga: 46 / 75 dB(A)
- Consumo per ciclo di lavaggio: 1,10 kWh / 55 l *
- Consumo annuo: 192 kWh / 10340 l *

Performance

- ActiveDrum™ cestello con fori di diversa misura per un lavaggio delicato ed efficace
- Trascinatori a forma di clessidra per mantenere il bucato al centro del cestello
- Rimozione efficace dei residui di sporco
- Velocità massima di centrifuga: 1800 giri
- Sensore SensiSave™ verifica il livello dell'acqua per ridurre i consumi
- Sensore di temperatura mantiene la temperatura costante
- Super Wash ottimizzazione delle fasi di ammollo
- SuperRinse™ fino a 7 risciacqui

* Cotone standard 60°C

Schemi di incasso



W 6984 S, W 6984 W

Programmi / Opzioni

- 14 programmi: Auto, Intensivo, Cotone standard, Lavaggio quotidiano, Macchie, Rapido bianchi / colorati, Capi sportivi, Sintetici, Lana, Lavaggio a mano, Risciacquo, A tempo, Centrifuga, Scarico
- Temperatura massima: 95°C
- Ciclo anti piega alla fine del programma di lavaggio fino a 2 ore

Comfort / Sicurezza

- SmartSeal™ oblò senza tradizionale guarnizione di gomma: elimina gli odori e rende più facile inserire e togliere il bucato
- Partenza ritardata: da 1 a 24 ore
- Impostazione dell'ora di fine del programma
- Indicazione del tempo residuo
- Segnale acustico
- Mantenimento in memoria dell'ultimo programma usato
- Sicurezza totale Aqua Block System garantisce protezione contro le perdite d'acqua
- Tubo di alimentazione in PEX garantito per 50 anni
- Possibile installazione con gli Hidden Helper™

Lavatrici

Logic



W 6884 W ECO

Tipologia: Lavatrice a carica frontale
Finitura: Bianco
Dimensione: profondità 60 cm

Caratteristiche

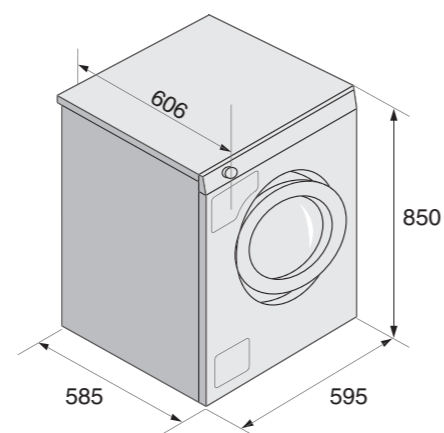
- Quattro™ costruita con 4 ammortizzatori come le lavatrici professionali
- Vasca e cestello in acciaio inossidabile
- Contrappesi e crociera in ghisa
- Motore a induzione
- Capacità (cotone): 8 kg
- Volume del cestello: 60 l
- Controllo: display retroilluminato con opzioni in linea e selezione tramite pulsanti
- Classe di efficienza energetica: A+++
- Classe di efficienza asciugatura: A
- Rumorosità durante il lavaggio / centrifuga: 46 / 75 dB(A)
- Consumo per ciclo di lavaggio: 1,10 kWh / 55 l *
- Consumo annuo: 190 kWh / 10340 l *

Performance

- ActiveDrum™ cestello con fori di diversa misura per un lavaggio delicato ed efficace
- Trascinatori a forma di clessidra per mantenere il bucato al centro del cestello
- Rimozione efficace dei residui di sporco
- Velocità massima di centrifuga: 1800 giri
- Sensore SensiSave™ verifica il livello dell'acqua per ridurre i consumi
- Sensore di temperatura mantiene la temperatura costante
- Super Wash ottimizzazione delle fasi di ammollo
- SuperRinse™ fino a 7 risciacqui

* Cotone standard 60°C

Schemi di incasso



W 6884 W ECO

Programmi / Opzioni

- 12 programmi: Auto, Intensivo, Cotone standard, Rapido bianchi / colorati, Super rapido, Capi sportivi, Sintetici, Lana / lavaggio a mano, Risciacquo, A tempo, Centrifuga, Scarico
- Temperatura massima: 90°C
- Ciclo anti piega alla fine del programma di lavaggio fino a 2 ore

Comfort / Sicurezza

- SmartSeal™ oblò senza tradizionale guarnizione di gomma: elimina gli odori e rende più facile inserire e togliere il bucato
- Partenza ritardata: da 1 a 24 ore
- Indicazione del tempo residuo
- Mantenimento in memoria dell'ultimo programma usato
- ECO - possibilità di collegamento all'acqua calda
- Sicurezza totale Aqua Block System garantisce protezione contro le perdite d'acqua
- Tubo di alimentazione in PEX garantito per 50 anni
- Possibile installazione con gli Hidden Helper™

Logic



W 68843 W Allergy

Tipologia: Lavatrice a carica frontale
Finitura: Bianco
Dimensione: profondità 60 cm

Caratteristiche

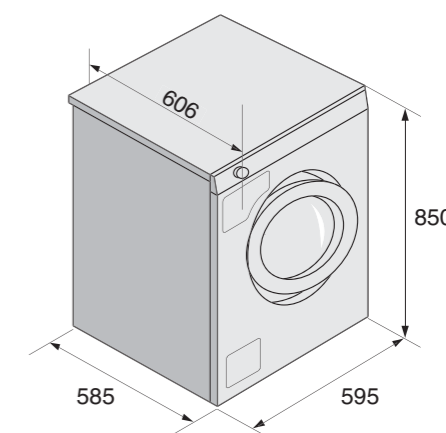
- Quattro™ costruita con 4 ammortizzatori come le lavatrici professionali
- Vasca e cestello in acciaio inossidabile
- Contrappesi e crociera in ghisa
- Motore a induzione
- Capacità (cotone): 8 kg
- Volume del cestello: 60 l
- Controllo: display retroilluminato con opzioni in linea e selezione tramite pulsanti
- Classe di efficienza energetica: A+++
- Classe di efficienza asciugatura: A
- Rumorosità durante il lavaggio / centrifuga: 42 / 75 dB(A)
- Consumo per ciclo di lavaggio: 1,12 kWh / 55 l *
- Consumo annuo: 190 kWh / 10340 l *

Performance

- ActiveDrum™ cestello con fori di diversa misura per un lavaggio delicato ed efficace
- Trascinatori a forma di clessidra per mantenere il bucato al centro del cestello
- Rimozione efficace dei residui di sporco
- Velocità massima di centrifuga: 1800 giri
- Sensore SensiSave™ verifica il livello dell'acqua per ridurre i consumi
- Sensore di temperatura mantiene la temperatura costante
- Super Wash ottimizzazione delle fasi di ammollo
- SuperRinse™ fino a 7 risciacqui

* Cotone standard 60°C

Schemi di incasso



W 68843 W Allergy

Programmi / Opzioni

- 15 programmi: Auto, Intensivo, Cotone standard, Rapido bianchi / colorati, Super rapido, Capi sportivi, Sintetici, Lana / lavaggio a mano, Risciacquo, A tempo, Centrifuga, Scarico, Allergy cotone, Allergy sintetici, Igienizzazione della vasca
- Programmi Allergy riducono allergeni
- Approvata dalle Associazioni scandinave Asma e Allergie
- Temperatura massima: 90°C
- Ciclo anti piega alla fine del programma di lavaggio fino a 2 ore

Comfort / Sicurezza

- SmartSeal™ oblò senza tradizionale guarnizione di gomma: elimina gli odori e rende più facile inserire e togliere il bucato
- Partenza ritardata: da 1 a 24 ore
- Indicazione del tempo residuo
- Mantenimento in memoria dell'ultimo programma usato
- Sicurezza totale Aqua Block System garantisce protezione contro le perdite d'acqua
- Tubo di alimentazione in PEX garantito per 50 anni
- Possibile installazione con gli Hidden Helper™

Lavatrici

Logic



W 6884 D W

Tipologia: Lavatrice a carica frontale con porta
Finitura: Bianco
Dimensione: profondità 60 cm

Caratteristiche

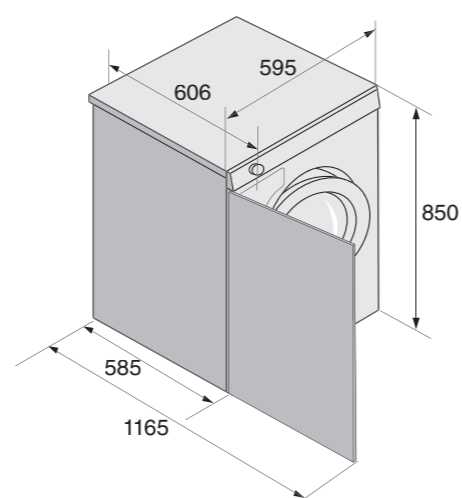
- Quattro™ costruita con 4 ammortizzatori come le lavatrici professionali
- Vasca e cestello in acciaio inossidabile
- Contrappesi e crociera in ghisa
- Motore a induzione
- Capacità (cotone): 8 kg
- Volume del cestello: 60 l
- Controllo: display retroilluminato con opzioni in linea e selezione tramite pulsanti
- Classe di efficienza energetica: A+++
- Classe di efficienza asciugatura: A
- Rumorosità durante il lavaggio / centrifuga: 45 / 72 dB(A)
- Consumo per ciclo di lavaggio: 1,10 kWh / 55 l *
- Consumo annuo: 190 kWh / 10340 l *

Performance

- ActiveDrum™ cestello con fori di diversa misura per un lavaggio delicato ed efficace
- Trascinatori a forma di clessidra per mantenere il bucato al centro del cestello
- Rimozione efficace dei residui di sporco
- Velocità massima di centrifuga: 1800 giri
- Sensore SensiSave™ verifica il livello dell'acqua per ridurre i consumi
- Sensore di temperatura mantiene la temperatura costante
- Super Wash ottimizzazione delle fasi di ammollo
- SuperRinse™ fino a 7 risciacqui

* Cotone standard 60°C

Schemi di incasso



W 6884 D W

Programmi / Opzioni

- 12 programmi: Auto, Intensivo, Cotone standard, Rapido bianchi / colorati, Super rapido, Capi sportivi, Sintetici, Lana / lavaggio a mano, Risciacquo, A tempo, Centrifuga, Scarico
- Temperatura massima: 90°C
- Ciclo anti piega alla fine del programma di lavaggio fino a 2 ore

Comfort / Sicurezza

- SmartSeal™ oblò senza tradizionale guarnizione di gomma: elimina gli odori e rende più facile inserire e togliere il bucato
- Partenza ritardata: da 1 a 24 ore
- Indicazione del tempo residuo
- Mantenimento in memoria dell'ultimo programma usato
- Sicurezza totale Aqua Block System garantisce protezione contro le perdite d'acqua
- Tubo di alimentazione in PEX garantito per 50 anni
- Possibile installazione con gli Hidden Helper™

Logic



W 6884 W

Tipologia: Lavatrice a carica frontale
Finitura: Bianco
Dimensione: profondità 60 cm

Caratteristiche

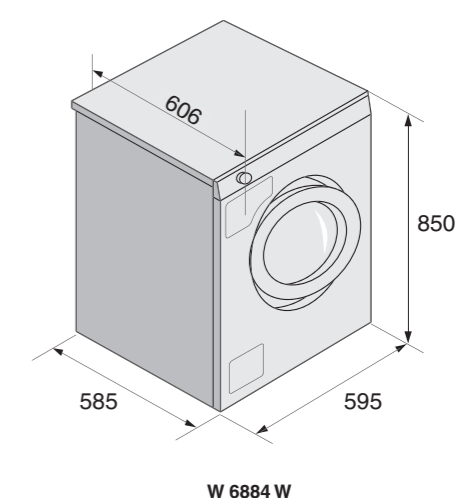
- Quattro™ costruita con 4 ammortizzatori come le lavatrici professionali
- Vasca e cestello in acciaio inossidabile
- Contrappesi e crociera in ghisa
- Motore a induzione
- Capacità (cotone): 8 kg
- Volume del cestello: 60 l
- Controllo: display retroilluminato con opzioni in linea e selezione tramite pulsanti
- Classe di efficienza energetica: A+++
- Classe di efficienza asciugatura: A
- Rumorosità durante il lavaggio / centrifuga: 46 / 75 dB(A)
- Consumo per ciclo di lavaggio: 1,10 kWh / 55 l *
- Consumo annuo: 190 kWh / 10340 l *

Performance

- ActiveDrum™ cestello con fori di diversa misura per un lavaggio delicato ed efficace
- Trascinatori a forma di clessidra per mantenere il bucato al centro del cestello
- Rimozione efficace dei residui di sporco
- Velocità massima di centrifuga: 1800 giri
- Sensore SensiSave™ verifica il livello dell'acqua per ridurre i consumi
- Sensore di temperatura mantiene la temperatura costante
- Super Wash ottimizzazione delle fasi di ammollo
- SuperRinse™ fino a 7 risciacqui

* Cotone standard 60°C

Schemi di incasso



W 6884 W

Programmi / Opzioni

- 12 programmi: Auto, Intensivo, Cotone standard, Rapido bianchi / colorati, Super rapido, Capi sportivi, Sintetici, Lana / lavaggio a mano, Risciacquo, A tempo, Centrifuga, Scarico
- Temperatura massima: 90°C
- Ciclo anti piega alla fine del programma di lavaggio fino a 2 ore

Comfort / Sicurezza

- SmartSeal™ oblò senza tradizionale guarnizione di gomma: elimina gli odori e rende più facile inserire e togliere il bucato
- Partenza ritardata: da 1 a 24 ore
- Indicazione del tempo residuo
- Mantenimento in memoria dell'ultimo programma usato
- Sicurezza totale Aqua Block System garantisce protezione contro le perdite d'acqua
- Tubo di alimentazione in PEX garantito per 50 anni
- Possibile installazione con gli Hidden Helper™

LAVATRICI

DESCRIZIONE	W 8844 XL W ECO	W 8844 XL W	W 6984 Fi	W 6984 S	W 6984 W
Installazione	Posizionamento libero	Posizionamento libero	Incasso	Posizionamento libero	Posizionamento libero
Colore	Bianco	Bianco	Titanium	Acciaio antimpronta	Bianco
Porta	-	-	■	-	-
DIMENSIONI					
Altezza del prodotto (mm)	850	850	851	850	850
Larghezza del prodotto (mm)	595	595	597	595	595
Profondità del prodotto (mm)	700	700	606	585	585
Altezza massima dei piedini (mm)	30	30	30	30	30
Peso netto (kg)	92	92	86	76	76
CONSUMI / PERFORMANCE					
Programma di riferimento	Cotone standard	Cotone standard	Cotone standard	Cotone standard	Cotone standard
Classe di efficienza energetica	A+++	A+++	A+++	A+++	A+++
Classe di efficienza di lavaggio	A	A	A	A	A
Classe di efficienza della centrifuga	A	A	A	A	A
Velocità massima di centrifuga	1400	1400	1800	1800	1800
Capacità cotone (Kg)	11	11	8	8	8
Rumorosità durante il lavaggio (db(A))	45	45	41	46	46
Rumorosità durante la centrifuga (dB(A))	72	72	70	75	75
Consumo energetico per ciclo (kWh)	1,45	1,45	1,10	1,10	1,10
Consumo idrico per ciclo (l)	62	62	55	55	55
Consumo energetico annuo (kWh)	251	251	192	192	192
Consumo idrico annuo (l)	11754	11754	10340	10340	10340
Umidità residua dopo centrifuga a massima velocità (%)	44	44	43	43	43
Durata del ciclo di riferimento (min.)	181	181	154	154	154
PROGRAMMI					
Auto	■	■	■	■	■
Intensivo	■	■	■	■	■
Cotone standard	■	■	■	■	■
Lavaggio quotidiano	-	-	■	■	■
Macchie	-	-	■	■	■
Rapido bianchi / colorati	■	■	■	■	■
Super rapido	■	■	-	-	-
Capi sportivi	■	■	■	■	■
Sintetici	■	■	■	■	■
Lana	-	-	■	■	■
Lavaggio a mano	-	-	■	■	■
Lana / lavaggio a mano	■	■	-	-	-
Risciacquo	■	■	■	■	■
A tempo	■	■	■	■	■
Centrifuga	■	■	■	■	■
Scarico	■	■	■	■	■
Allergy cotone (40-90°C)	-	-	-	-	-
Allergy sintetici (40-60°C)	-	-	-	-	-
Igienizzazione della vasca	-	-	-	-	-
INFORMAZIONI TECNICHE					
Potenza (W)	2200	2200	2200	2200	2200
Intensità (A)	10	10	10	10	10
Voltaggio (V)	230	230	230	230	230
Frequenza (Hz)	50	50	50	50	50
Lunghezza del cavo di alimentazione elettrica (cm)	210	210	210	210	210
Lunghezza del tubo di alimentazione (cm)	150	150	150	150	150
Lunghezza del tubo di scarico (cm)	160	160	160	160	160
Connessione acqua calda	■	-	-	-	-

LAVATRICI

DESCRIZIONE	W 6884 W ECO	W 68843 W Allergy	W 6884 D W	W 6884 W
Installazione	Posizionamento libero	Posizionamento libero	Posizionamento libero	Posizionamento libero
Colore	Bianco	Bianco	Bianco	Bianco
Porta	-	-	■	-
DIMENSIONI				
Altezza del prodotto (mm)	850	850	850	850
Larghezza del prodotto (mm)	595	595	595	595
Profondità del prodotto (mm)	585	585	585	585
Altezza massima dei piedini (mm)	30	30	30	30
Peso netto (kg)	76	76	81	76
CONSUMI / PERFORMANCE				
Programma di riferimento	Cotone standard	Cotone standard	Cotone standard	Cotone standard
Classe di efficienza energetica	A+++	A+++	A+++	A+++
Classe di efficienza di lavaggio	A	A	A	A
Classe di efficienza della centrifuga	A	A	A	A
Velocità massima di centrifuga	1800	1800	1800	1800
Capacità cotone (Kg)	8	8	8	8
Rumorosità durante il lavaggio (db(A))	46	42	45	46
Rumorosità durante la centrifuga (dB(A))	75	75	72	75
Consumo energetico per ciclo (kWh)	1,10	1,12	1,10	1,10
Consumo idrico per ciclo (l)	55	55 (5 risciacqui)	55	55
Consumo energetico annuo (kWh)	190	190	190	190
Consumo idrico annuo (l)	10340	10340	10340	10340
Umidità residua dopo centrifuga a massima velocità (%)	43	43	43	43
Durata del ciclo di riferimento (min.)	150	150	150	150
PROGRAMMI				
Auto	■	■	■	■
Macchie	■	■	■	■
A tempo	■	■	■	■
Intensivo	-	-	-	-
Cotone standard	-	-	-	-
Lavaggio quotidiano	■	■	■	■
Rapido bianchi/colorati	■	■	■	■
Super rapido	■	■	■	■
Capi sportivi	■	■	■	■
Sintetici	-	-	-	-
Lana	-	-	-	-
Lavaggio a mano	■	■	■	■
Lana / lavaggio a mano	■	■	■	■
Risciacquo	■	■	■	■
Centrifuga	■	■	■	■
Scarico	■	■	■	■
Allergy cotone (40-90°C)	-	■	-	-
Allergy sintetici (40-60°C)	-	■	-	-
Igienizzazione della vasca	-	■	-	-
INFORMAZIONI TECNICHE				
Potenza (W)	2200	2200	2200	2200
Intensità (A)	10	10	10	10
Voltaggio (V)	230	230	230	230
Frequenza (Hz)	50	50	50	50
Lunghezza del cavo di alimentazione elettrica (cm)	210	210	210	210
Lunghezza del tubo di alimentazione (cm)	150	150	150	150
Lunghezza del tubo di scarico (cm)	160	160	160	160
Connessione acqua calda	■	-	-	-