

LAVASTOVIGLIE XXLENCE



LARGE CAPACITY 17
KDFX 7017 |

17 coperti

Estremamente silenziosa: **44** dBA

12 programmi di lavaggio

Controllo luce
Indicatore elettronico sale e brillantante

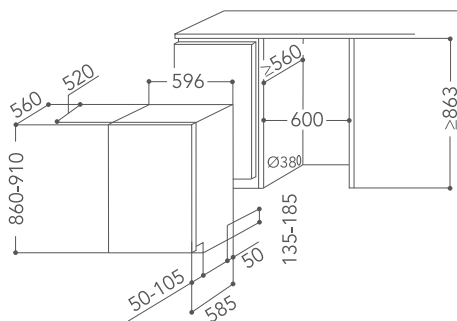
Super risciacquo

Partenza ritardata

Opzione Time Saver

Illuminazione interna

Opzione Multi-Tab
Classe energetica A
Garanzia KitchenAid 5 anni (scopri di più a pag. 222)



Specifiche tecniche a pag. 166

KIT OPZIONALE KADDX 70170 |

LAVASTOVIGLIE A SCOMPARSA TOTALE



DYNAMIC DRY
KDSDM 82130 |

13 coperti

Estremamente silenziosa: **44** dBA

Opzione Dynamic Clean
Doppio braccio aspersore affusolato

Opzione Multizona
Regolazione cestello superiore
Terzo cestello
Tre accessori portabicchieri

Luce sul pavimento come indicazione dello stato del ciclo
Indicatore elettronico sale e brillantante

Protezione antiallagamento interna ed esterna

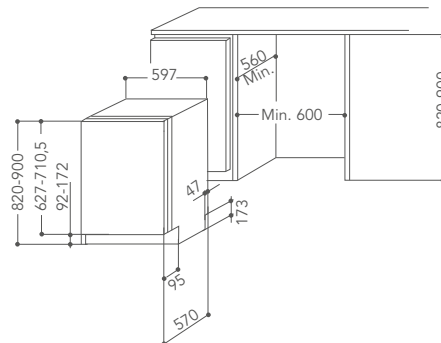
Partenza ritardata

Opzione Booster

Tecnologia Sensor

Dynamic Dry

Opzione Multi-Tab
Classe energetica A+++
Garanzia KitchenAid 5 anni (scopri di più a pag. 222)



Specifiche tecniche a pag. 166

KIT OPZIONALE KADDX 00000 |

LAVASTOVIGLIE

LAVASTOVIGLIE A SCOMPARSATA TOTALE



DYNAMIC CLEAN
KDSCM 82140 |

14 coperti

Estremamente silenziosa: 42 dBA

Opzione Dynamic Clean
Doppio braccio aspersore affusolato

Opzione Multizona
Regolazione cestello superiore
Terzo cestello
Tre accessori portabicchieri

Luce sul pavimento come indicazione dello stato del ciclo
Indicatore elettronico sale e brillantante

Protezione antiallagamento interna ed esterna

Partenza ritardata

Opzione Booster

Tecnologia Sensor

Opzione Multi-Tab
Classe energetica A++
Garanzia KitchenAid 5 anni (scopri di più a pag. 222)

LAVASTOVIGLIE A SCOMPARSATA TOTALE



DYNAMIC CLEAN
KDSCM 82130 |

13 coperti

Estremamente silenziosa: 42 dBA

Opzione Dynamic Clean
Doppio braccio aspersore affusolato

Opzione Multizona
Regolazione cestello superiore

Luce sul pavimento come indicazione dello stato del ciclo
Indicatore elettronico sale e brillantante

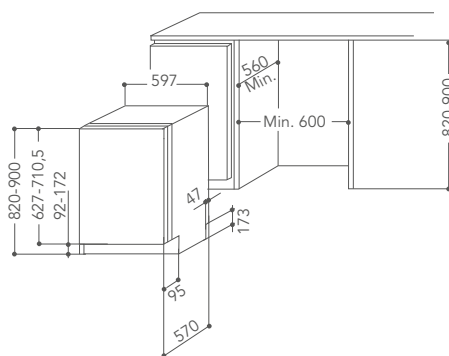
Protezione antiallagamento interna ed esterna

Partenza ritardata

Opzione Booster

Tecnologia Sensor

Opzione Multi-Tab
Classe energetica A++
Garanzia KitchenAid 5 anni (scopri di più a pag. 222)



Specifiche tecniche a pag. 166

Specifiche tecniche a pag. 167

KIT OPZIONALE KADDX 00000 |

KIT OPZIONALE KADDX 00000 |

LAVASTOVIGLIE LOW PLINTH



LOW PLINTH
KDSXS 82131 |

13 coperti
5 programmi di lavaggio

Estremamente silenziosa: 44 dBA

Opzione Dynamic Clean

Regolazione cestello superiore
3 cestelli

Luce sul pavimento come indicazione dello stato del ciclo
Indicatore elettronico sale e brillantante

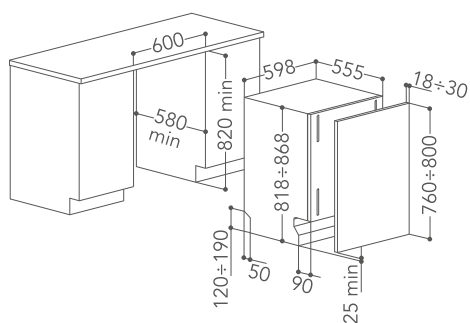
Protezione antiallagamento interna ed esterna

Partenza ritardata

Ciclo di lavaggio Sensor

25-95 mm di zoccolo

Opzione Multi-Tab
Classe energetica A+++
Garanzia KitchenAid 5 anni (scopri di più a pag. 222)

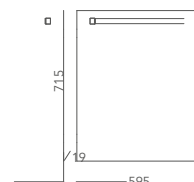
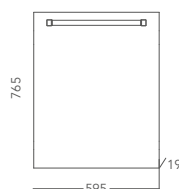


Specifiche tecniche a pag. 167

PORTA IN ACCIAIO INOX "EASY TO CLEAN"



KIT OPZIONALE
KADDX 00000 |



LAVASTOVIGLIE • DETTAGLI TECNICI

	LAVASTOVIGLIE XXLENCE KDFX 7017	LAVASTOVIGLIE A SCOMPARSA TOTALE KDSDM 82130	LAVASTOVIGLIE A SCOMPARSA TOTALE KDSM 82140
Accessori bicchieri	-	● / 3	● / 1
Braccio aspersore a 4 rami	-	●	●
ESTETICA			
Colore e finitura	Acciaio KitchenAid - Kit opzionale	Acciaio KitchenAid - Kit opzionale	Acciaio KitchenAid - Kit opzionale
Tipo di display	Pulsanti	Touch	Touch
FUNZIONI PROFESSIONALI			
Opzione Boost / Ciclo professionale (super intensivo)	- / -	● / ●	● / ●
Dynamic Clean	-	●	●
Dynamic Dry	-	●	-
FUNZIONI STANDARD			
Lavaggio quotidiano 60	●	-	●
Eco 50 / Rapido 45	● / ●	● / ●	● / ●
Vetro 40	-	●	●
Prelavaggio a freddo / Professional 70	- / -	● / ●	● / ●
Silenzioso 50 / Igiene 70	- / -	● / ●	- / ●
Dynamic Sensor 40 / 70	-	●	●
Lavaggio Sensor	●	-	-
CARATTERISTICHE AGGIUNTIVE			
Luce a pavimento	●	●	●
Tempo massimo di partenza ritardata (h)	24	24	24
Indicatore digitale conto alla rovescia	●	●	●
Indicatore sale / Indicatore luminoso sale	Elettronico / ●	Elettronico / ●	Elettronico / ●
Indicatore brillantante / Indicatore luminoso brillantante	Elettronico / ●	Elettronico / ●	Elettronico / ●
Antibatterico	●	-	●
Opzioni partenza ritardata	Continua	Continua	Continua
Sistema di asciugatura	Attivo opzionale	Attivo	Statico
Sensori Dynamic	●	●	●
Opzione lavaggio a zona	Mezzo carico	Multizona	Multizona
Lavaggio singolo cestello	Inferiore o superiore	Inferiore o superiore	Inferiore o superiore
ACCESSORI			
Terzo cestello / Portaposate	- / ●	● / ●	● / ●
Cestello inferiore / Cestello superiore	- / -	6 aree ripiegabili / 4 aree ripiegabili, 2 piatt. metallo	6 aree ripiegabili / 4 aree ripiegabili, 2 piatt. metallo
INFORMAZIONI TECNICHE			
Classe energetica	A	A+++	A++
Tensione (V) / Frequenza (Hz)	220-230 / 50	220-230 / 50	220-230 / 50
Numero di coperti / Numero di programmi	17 / 12	13 / 9	14 / 8
Consumo acqua (L)	9,9	10	9
Livello rumorosità (dBA re 1 pW)	44	44	42
Descrizione protezione antiallagamento	Aquasafe	Waterstop meccanico + galleggiante	Waterstop meccanico + galleggiante
Temperatura massima immissione acqua (°C)	70	70	70
Piedini regolabili	● / tutti	● / tutti anteriori	● / tutti anteriori
Opzione Tablet / Installazione a colonna	● / -	● / ●	- / ●
Zoccolo	Fulcro variabile	Grande	Grande
Dimensioni prod. imballato in mm (a/l/p)	930 X 630 X 670	840 X 640 X 660	840 X 640 X 660
Dimensioni prodotto in mm (a/l/p)	860 X 596 X 550	820 X 597 X 555	820 X 597 X 555
Dimensioni max. incasso in mm (a/l/p)	860 X 600 X 570	900 X 600 X 560	900 X 600 X 560
Dimensioni min. incasso in mm (a/l/p)	860 X 598 X 570	820 X 600 X 560	820 X 600 X 560
Massima regolabilità piedini	50	80	80
Peso lordo (kg) / Peso netto (kg)	56 / 53	42,2 / 41	42,2 / 41
Codici EAN	8003437980817	8003437246043	8003437246036

LAVASTOVIGLIE
A SCOMPARSA TOTALE
KDSCM 82130

LAVASTOVIGLIE
LOW PLINTH
KDSXS 82131

Accessori bicchieri	-	-
Braccio aspersore a 4 rami	○	-
ESTETICA		
Colore e finitura	Acciaio KitchenAid - Kit opzionale	Inox
Tipo di display	Pulsanti	Pulsanti
FUNZIONI PROFESSIONALI		
Opzione Boost / Ciclo professionale (super intensivo)	○ / ○	○ / ○
Dynamic Clean	○	-
Dynamic Dry	-	-
FUNZIONI STANDARD		
Lavaggio quotidiano 60	○	○
Eco 50 / Rapido 45	○ / ○	○
Vetro 40	○	○
Prelavaggio a freddo / Professional 70	○ / ○	○ / ○
Silenzioso 50 / Igiene 70	- / -	- / -
Dynamic Sensor 40 / 70	○	-
Lavaggio Sensor	-	○
CARATTERISTICHE AGGIUNTIVE		
Luce a pavimento	○	-
Tempo massimo di partenza ritardata (h)	24	24
Indicatore digitale conto alla rovescia	○	○
Indicatore sale / Indicatore luminoso sale	Elettronico / ○	Elettronico / ○
Indicatore brillantante / Indicatore luminoso brillantante	Elettronico / ○	Elettronico / ○
Antibatterico	○	○
Opzioni partenza ritardata	Continua	Continua
Sistema di asciugatura	Statico	Statico
Sensori Dynamic	○	-
Opzione lavaggio a zona	Multizona	-
Lavaggio singolo cestello	Inferiore o superiore	-
ACCESSORI		
Terzo cestello / Portaposate	- / ○	○ / ○
Cestello inferiore / Cestello superiore	2 aree ripiegabili / 2 aree ripiegabili, 2 piatt. in metallo	- / -
INFORMAZIONI TECNICHE		
Classe energetica	A++	A+++
Tensione (V) / Frequenza (Hz)	220-230 / 50	220-230 / 50
Numero di coperti / Numero di programmi	13 / 7	13 / 5
Consumo acqua (L)	9	8,5
Livello rumorosità (dBA re 1 pW)	42	46
Descrizione protezione antiallagamento	Waterstop meccanico + galleggiante	Waterstop 2 valvole
Temperatura massima immissione acqua (°C)	70	60
Piedini regolabili	○ / tutti anteriori	○
Opzione Tablet / Installazione a colonna	○ / ○	○ / -
Zoccolo	Grande	Basso
Dimensioni prod. imballato in mm (a/l/p)	840 X 640 X 660	935 X 650 X 670
Dimensioni prodotto in mm (a/l/p)	820 X 597 X 555	818 X 598 X 555
Dimensioni max. incasso in mm (a/l/p)	900 X 600 X 560	888 X 600 X 580
Dimensioni min. incasso in mm (a/l/p)	820 X 600 X 560	820 X 600 X 580
Massima regolabilità piedini	80	70
Peso lordo (kg) / Peso netto (kg)	42,2 / 41	41,5 / 39
Codici EAN	8003437246029	8003437980800