

VERTIGO

FRIGORIFERO CON CONGELATORE IN BASSO INTEGRATO 90 CM



CERNIERA DESTRA
KCZCX 20901R |
CERNIERA SINISTRA
KCZCX 20901L |

Capacità **429 L**
Classe energetica A+

Cassetto multi-temperatura
Scomparto Dynamic 0°
Ripiani regolabili

Cerniere a doppio movimento
Sistema Soft-Closing

Produttore di ghiaccio automatico

Total No-Frost

Raffreddamento rapido e Congelamento rapido
Illuminazione LED
Garanzia KitchenAid 5 anni (scopri di più a pag. 222)

FRIGORIFERO CON CONGELATORE IN BASSO INTEGRATO 90 CM



CERNIERA DESTRA
KCZCX 20900R |
CERNIERA SINISTRA
KCZCX 20900L |

Capacità **456 L**
Classe energetica A+

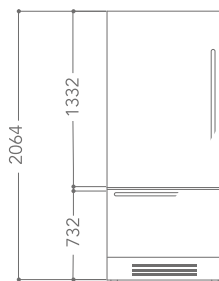
Cassetto multi-temperatura
Ripiani regolabili

Cerniere a doppio movimento
Sistema Soft-Closing

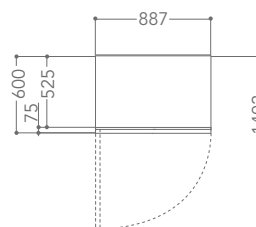
Produttore di ghiaccio automatico

Total No-Frost

Raffreddamento rapido e Congelamento rapido
Illuminazione LED
Garanzia KitchenAid 5 anni (scopri di più a pag. 222)



Specifiche tecniche a pag. 146



Specifiche tecniche a pag. 146

FRIGORIFERO CON CONGELATORE IN BASSO INTEGRATO 75 CM



CERNIERA DESTRA
KCVCX 20750R |
CERNIERA SINISTRA
KCVCX 20750L |

Capacità **360 L**
Classe energetica A+

Cassetto multi-temperatura
Ripiani regolabili

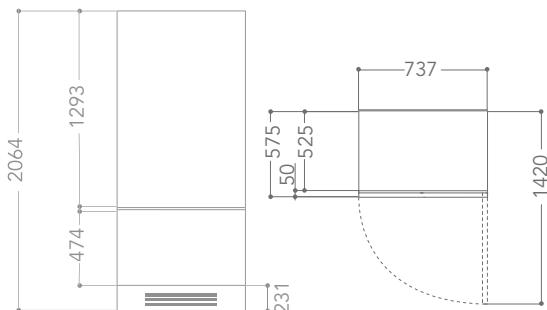
Cerniere a doppio movimento

Produttore di ghiaccio automatico

Total No-Frost

Raffreddamento rapido e Congelamento rapido
Illuminazione LED
Garanzia KitchenAid 5 anni (scopri di più a pag. 222)

Funzione vacanza



Specifiche tecniche a pag. 147

CANTINA 90 CM INTEGRATA



CERNIERA SINISTRA
KCZWX 20900L |

Capacità fino a **81** bottiglie
Classe energetica A+

Cassetto multi-temperatura
Ripiani in legno

Cerniere a doppio movimento

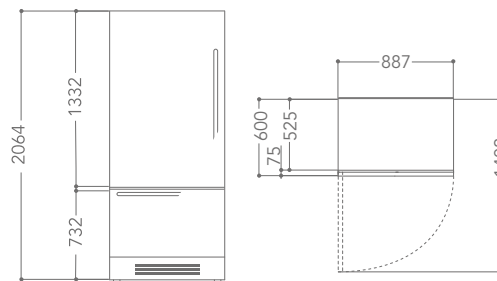
Total No-Frost
2 zone di temperatura

Illuminazione LED
Garanzia KitchenAid 5 anni (scopri di più a pag. 222)

Controllo umidità

Scomparto Preserve & Age Red Wine

3 vetri di protezione



Specifiche tecniche a pag. 147

VERTIGO

CANTINA 60 CM INTEGRATA



CERNIERA DESTRA
KCZWX 20600R |
CERNIERA SINISTRA
KCZWX 20600L |

Capacità fino a **45** bottiglie
Classe energetica A+

Cassetto multi-temperatura
Ripiani in legno

Cerniere a doppio movimento

Total No-Frost
2 zone di temperatura

Raffreddamento rapido
Illuminazione LED
Garanzia KitchenAid 5 anni (scopri di più a pag. 222)

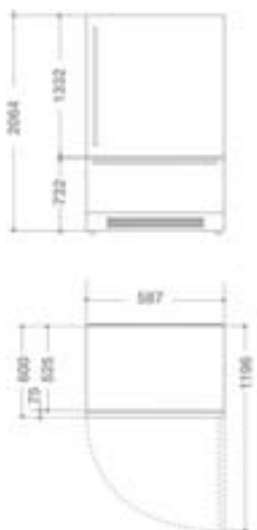
Controllo umidità

Scomparto Preserve & Age Red Wine

Sistema anti-vibrazione

Funzione vacanza

3 vetri di protezione



Specifiche tecniche a pag. 147

COMBINATO 90 CM DA INCASSO FRIGORIFERO



CERNIERA DESTRA
KCVCX 20901R |
CERNIERA SINISTRA
KCVCX 20901L |

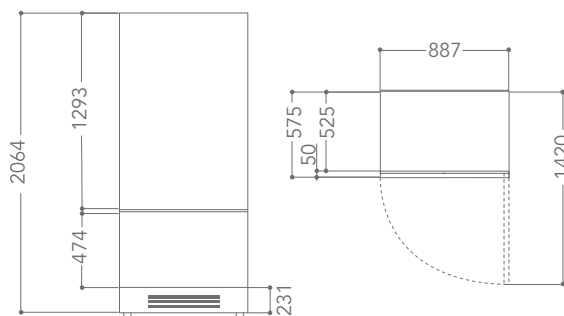
Capacità **429** L
Classe energetica A+

Cassetto multi-temperatura
Scomparto Dynamic 0°
Ripiani regolabili

Cerniere a doppio movimento

Total No-Frost
Produttore di ghiaccio automatico

Raffreddamento rapido
Illuminazione LED
Garanzia KitchenAid 5 anni (scopri di più a pag. 222)



Specifiche tecniche a pag. 148

COMBINATO 90 CM DA INCASSO FRIGORIFERO



CERNIERA DESTRA
KCVCX 20900R |
CERNIERA SINISTRA
KCVCX 20900L |

Capacità **456 L**
Classe energetica A+

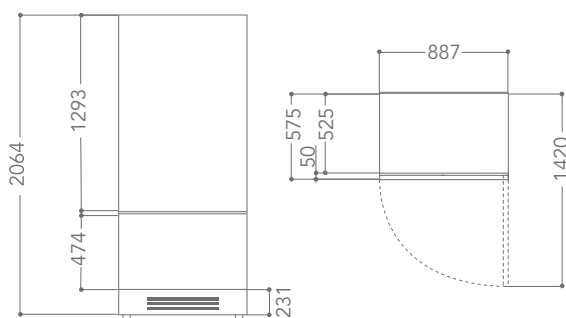
Cassetto multi-temperatura
Ripiani regolabili

Cerniere a doppio movimento
Sistema Soft-Closing

Total No-Frost

Produttore di ghiaccio automatico

Raffreddamento rapido e Congelamento rapido
Illuminazione LED
Garanzia KitchenAid 5 anni (scopri di più a pag. 222)



Specifiche tecniche a pag. 148

FRIGORIFERO INTEGRATO 75 CM



CERNIERA DESTRA
KCZCX 20750R |
CERNIERA SINISTRA
KCZCX 20750L |

Capacità **360 L**
Classe energetica A+

Cassetto multi-temperatura
Ripiani regolabili

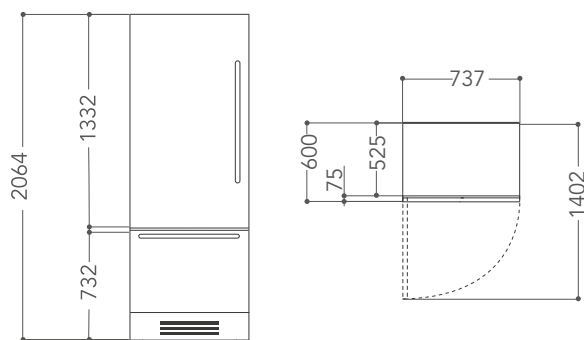
Cerniere a doppio movimento

Total No-Frost

Produttore di ghiaccio automatico

Raffreddamento rapido e Congelamento rapido
Illuminazione LED
Garanzia KitchenAid 5 anni (scopri di più a pag. 222)

Funzione vacanza



Specifiche tecniche a pag. 149

FRIGORIFERO 177 CM



KCBNS 18602 |
Disponibile da luglio 2017

Sistema Frost Free

Nuovi balconcini KitchenAid e accessori in legno

Capacità: **318 L**
Classe energetica A+++
Garanzia KitchenAid 5 anni (scopri di più a pag. 222)

Ventola ProAir e filtro antibatterico



Specifiche tecniche a pag. 150

ACCESSORIO OPZIONALE KARG F001 Filtro antibatterico

SIDE-BY-SIDE

SIDE-BY-SIDE DA INCASSO



KCBPX 18120 |

Scomparto Dynamic 0°

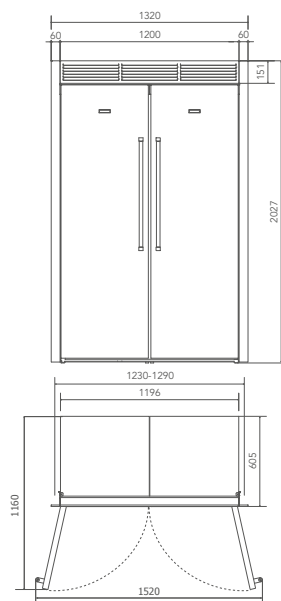
Scomparto Shock freezer (2 kg/4 h)

Tecnologia No-Frost
Tecnologia Pro Fresh

Nuovi balconcini KitchenAid e accessori in legno

Capacità frigorifero: **363 L**
Capacità congelatore: **252 L**
Classe energetica A++
Illuminazione LED
Garanzia KitchenAid 5 anni (scopri di più a pag. 222)

Ventola ProAir e filtro antibatterico



Specifiche tecniche a pag. 151

ACCESSORIO OPZIONALE KARG F001 Filtro antibatterico

SIDE-BY-SIDE A LIBERA INSTALLAZIONE



KCFPX 18120 |

Scomparto Dynamic 0°

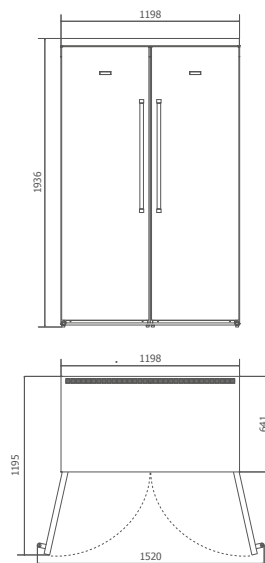
Scomparto Shock freezer (2 kg/4 h)

Tecnologia No-Frost
Tecnologia Pro Fresh

Nuovi balconcini KitchenAid e accessori in legno

Capacità frigorifero: **363 L**
Capacità congelatore: **252 L**
Classe energetica A++
Illuminazione LED
Garanzia KitchenAid 5 anni (scopri di più a pag. 222)

Ventola ProAir e filtro antibatterico



Specifiche tecniche a pag. 151

ACCESSORIO OPZIONALE KARG F001 Filtro antibatterico

FRIGORIFERO COMBINATO E MONOPORTA

FRIGORIFERO MONOPORTA 177 CM



KCBMS 18602 |

Tecnologia sensore Pro Fresh

5 balconcini di cui 1 con sportello
5 ripiani (4 regolabili)
Nuovi balconcini KitchenAid e accessori in legno
Profili in acciaio inox cromati

Controllo elettronico con display digitale
Sistema di installazione con guide

Ventola ProAir e filtro antibatterico

Capacità frigorifero 262 L
Capacità congelatore 30 L
Classe energetica A+++
Illuminazione LED
Garanzia KitchenAid 5 anni (scopri di più a pag. 222)

Autonomia di conservazione senza energia elettrica: 16 h

FRIGORIFERO COMBINATO 177 CM NO-FROST



KCBCR 18600 |

Tecnologia sensore Pro Fresh
Tecnologia No-Frost

Nuovi balconcini KitchenAid e accessori in legno
Profili in acciaio inox cromati

Controllo elettronico con display digitale
Sistema di installazione con guide

Ventola ProAir e filtro antibatterico

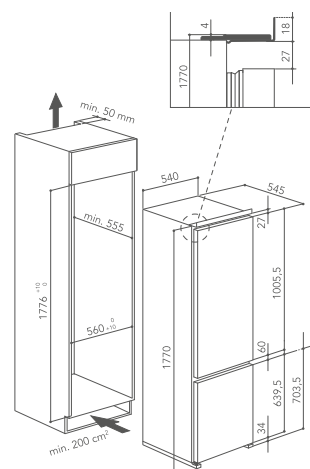
Capacità frigorifero 195 L
Capacità congelatore 63 L
Classe energetica A+
Scomparto Dynamic 0°
Illuminazione LED
Garanzia KitchenAid 5 anni (scopri di più a pag. 222)

Autonomia di conservazione senza energia elettrica: 16 h

Funzioni speciali: Congelamento rapido
e Raffreddamento rapido



Specifiche tecniche a pag. 152



Specifiche tecniche a pag. 152

ACCESSORIO OPZIONALE KARG F001 Filtro antibatterico

ACCESSORIO OPZIONALE KARG F001 Filtro antibatterico

FRIGORIFERO COMBINATO 193 CM



KCBCR 20600 |

Tecnologia sensore Pro Fresh
Tecnologia No-Frost

Nuovi balconcini KitchenAid e accessori in legno
Profili in acciaio inox cromati

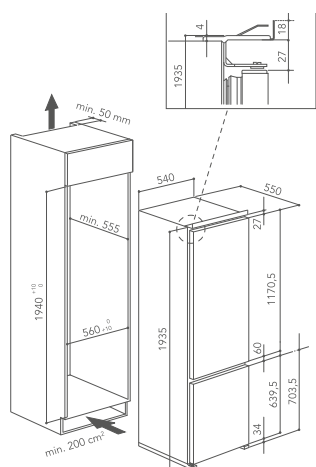
Controllo elettronico con display digitale
Sistema di installazione con guide

Ventola ProAir e filtro antibatterico

Capacità frigorifero **237 L**
Capacità freezer **63 L**
Classe energetica A+
Illuminazione LED
Garanzia KitchenAid 5 anni (scopri di più a pag. 222)

Autonomia di conservazione senza energia elettrica: **16 h**

Funzioni speciali: Congelamento rapido
e Raffreddamento rapido



Specifiche tecniche a pag. 152

FRIGORIFERO MONOPORTA 102 CM

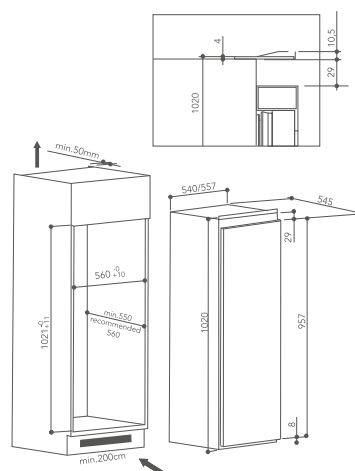


KCBNS 10600 |

Controllo elettronico con display digitale

Capacità frigorifero **180 L**
Classe energetica A++
Illuminazione LED
Garanzia KitchenAid 5 anni (scopri di più a pag. 222)

4 ripiani



Specifiche tecniche a pag. 153

ACCESSORIO OPZIONALE KARG F001 Filtro antibatterico

FRIGORIFERO COMBINATO E MONOPORTA

FRIGORIFERO MONOPORTA 122 CM



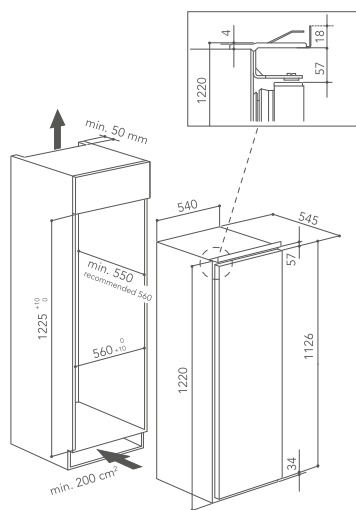
KCBMR 12600 |

Tecnologia sensore Pro Fresh

Controllo elettronico con display digitale

Capacità frigorifero **170 L**
 Capacità congelatore **18 L**
 Classe energetica A++
 Illuminazione LED
 Garanzia KitchenAid 5 anni (scopri di più a pag. 222)

Nuovi balconcini KitchenAid e accessori in legno
 Profili in acciaio inox cromati



Specifiche tecniche a pag. 153

FRIGORIFERO COMBINATO 177 CM



KCBDR 18602 |

Tecnologia sensore Pro Fresh

Capacità frigorifero **189 L**
 Capacità congelatore **80 L**
 Classe energetica A++
 Illuminazione LED
 Garanzia KitchenAid 5 anni (scopri di più a pag. 222)

Controllo elettronico con display digitale
 Sistema di installazione con guide

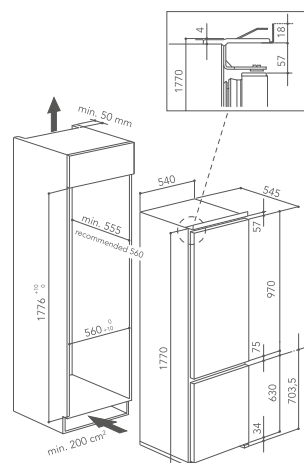
Ventola ProAir e filtro antibatterico

Autonomia di conservazione senza energia elettrica: **19 h**

Scomparto Dynamic 0°
 Scomparto a temperatura controllata

Nuovi balconcini KitchenAid e accessori in legno
 Profili in acciaio inox cromati

Congelatore con sistema Stop Frost
 Controllo indipendente delle temperature per frigorifero e congelatore



Specifiche tecniche a pag. 154

ACCESSORIO OPZIONALE KARG F001 Filtro antibatterico

FRIGORIFERO COMBINATO 177 CM



KCBDR 18601 |

Tecnologia sensore Pro Fresh

Controllo elettronico con display digitale
Sistema di installazione con guide

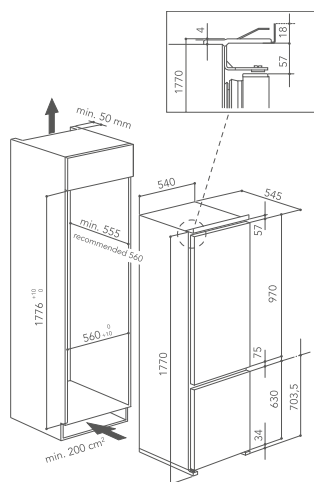
Ventola ProAir e filtro antibatterico

Nuovi balconcini KitchenAid e accessori in legno
Profili in acciaio inox cromati

Freezer con sistema Stop Frost
Controllo indipendente delle temperature per frigorifero
e congelatore

Autonomia di conservazione senza energia elettrica: **19 h**

Capacità frigorifero **195 L**
Capacità congelatore **80 L**
Classe energetica A++
Illuminazione LED
Garanzia KitchenAid 5 anni (scopri di più a pag. 222)



Specifiche tecniche a pag. 154

FRIGORIFERO COMBINATO 177 CM



KCBDR 18600 |

Tecnologia sensore Pro Fresh

Controllo elettronico con display digitale
Sistema di installazione con guide

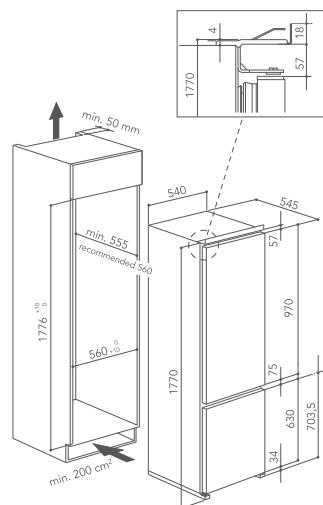
Filtro antibatterico

Capacità frigorifero **195 L**
Capacità congelatore **80 L**
Classe energetica A+
Illuminazione LED
Garanzia KitchenAid 5 anni (scopri di più a pag. 222)

Autonomia di conservazione senza energia elettrica: **19 h**

Serigrafia e profili in acciaio inox cromati

Controllo indipendente delle temperature per frigorifero
e congelatore



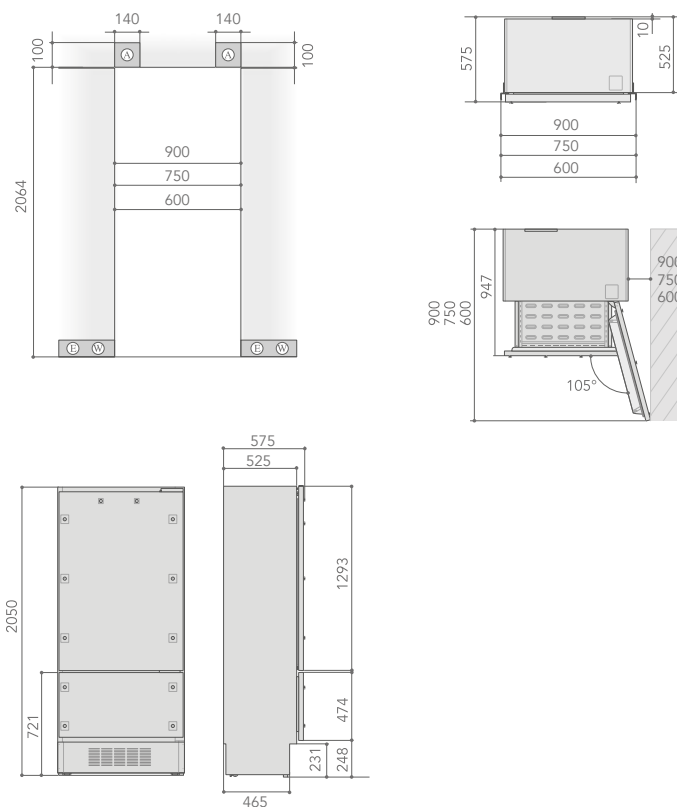
Specifiche tecniche a pag. 154

ACCESSORIO OPZIONALE KARG F001 Filtro antibatterico

ACCESSORIO OPZIONALE KARG F001 Filtro antibatterico

VERTIGO ◦ SPECIFICHE TECNICHE

Libera installazione

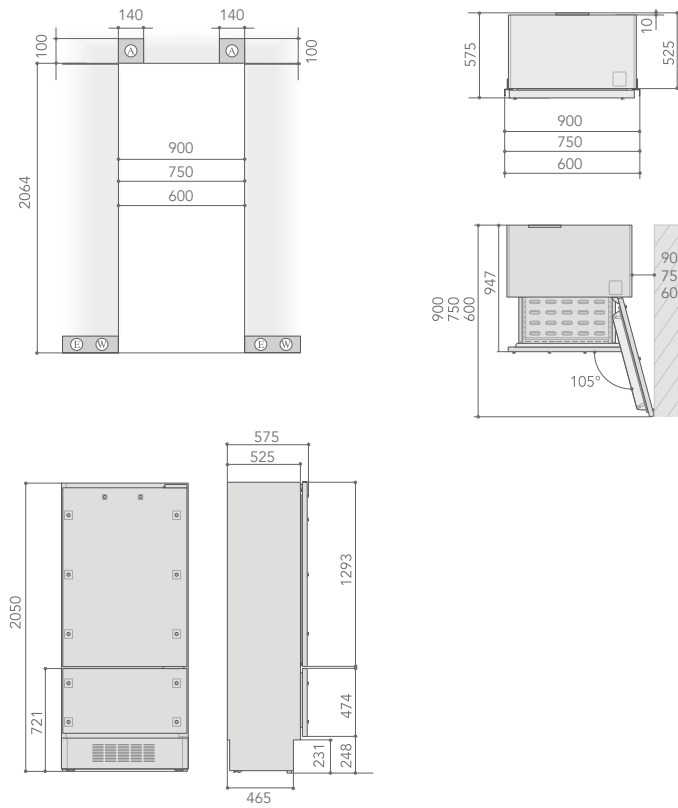


Misura nicchia per combinazioni da incasso

	KIT DI CONG. LATERALE (mm)	ELEMENTO (mm)	KIT DI CONG. CENTRALE (mm)	ELEMENTO (mm)	KIT DI CONG. LATERALE (mm)	TOTALE NICCHIA (mm)
90 cm + 60 cm	6,5	887	13	587	6,5	1.500
90 cm + 90 cm	6,5	887	13	887	6,5	1.800

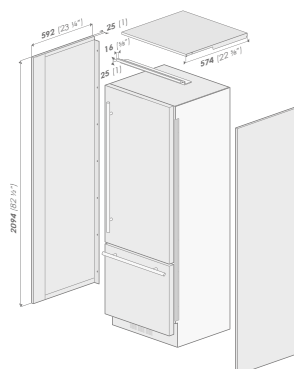
Kit di congiunzione laterale incluso nel prodotto. | Kit di congiunzione centrale KABI 0010

Integrato



Kit per libera installazione

SERIE	LUNGHEZZA CON KIT PER LIBERO POSIZIONAMENTO
60 cm	650 mm
90 cm	950 mm
90 cm + 60 cm	1.550 mm
90 cm + 90 cm	1.850 mm



Kit di congiunzione laterale incluso nel prodotto. | Kit di congiunzione centrale KAPI 0020

IMPORTANTE

L'apparecchiatura può essere posizionata a fine composizione (ridosso parete), considerando che così inserita la porta si apre a 90° permettendo l'apertura o l'estrazione dei cassetti. La misura che viene indicata tra fianco del frigorifero e il muro serve esclusivamente a garantire la massima apertura della porta (105°).

FREDDO • DETTAGLI TECNICI

	FRIGORIFERO CON CONGELATORE IN BASSO INTEGRATO 90 CM		FRIGORIFERO CON CONGELATORE IN BASSO INTEGRATO 90 CM	
	DESTRA KCZCX 20901R	SINISTRA KCZCX 20901L	DESTRA KCZCX 20900R	SINISTRA KCZCX 20900L
Sistema Frost Free	Frost Free completo		Frost Free completo	
Scomparto Dynamic 0°	●		-	
Sistema Soft-Closing	●		●	
Scomparto speciale	Scomparto verdure		-	
ESTETICA				
Colore e finitura	Acciaio KitchenAid		Acciaio KitchenAid	
Tipo di controllo	Touch		Touch	
CARATTERISTICHE PRINCIPALI				
Cassetto convertibile frigorifero/congelatore	●		●	
N. zone temperatura	3		3	
Temp. regolabile frigorifero e congelatore	●		●	
Interruttore raffreddamento rapido / Funzione congelamento rapido	●		●	
Sensore Dynamic	●		●	
Materiale ripiani	Vetro e acciaio inox		Vetro e acciaio inox	
Controllo umidità	●		-	
Modalità vacanza / Modalità party	●		●	
Indicatore porta aperta congelatore/frigo	●		●	
Temperatura / Allarme malfunzionamento	●		●	
Scomparto frigo / balconcini	5 / 3		5 / 3	
Cassetti frutta e verdura / Cassetti congelatore	2 / 2		2 / 2	
Balconcino portabottiglie	●		●	
INFORMAZIONI TECNICHE				
Classe energetica	A+		A+	
Tensione (V)	220-240		220-240	
Frequenza (Hz)	50		50	
Sicurezza bambini	●		●	
Tipo illuminazione	LED		LED	
N. sistemi di raffreddamento indipendenti	2		2	
Sistema installazione porta	Fissa		Fissa	
Tipo di cerniera	Speciale - A filo		Speciale - A filo	
Termostato frigorifero / congelatore	●		●	
Autonomia senza energia elettrica (h)	18		18	
Prestazioni (numero di stelle)	4		4	
Intervallo di temperatura (°C)	min. 10 - max. 43		min. 10 - max. 43	
Potenza collegamento elettrico (W °C)	367		367	
Livello rumorosità (dBA re 1 pW)	44		44	
Tipo di gas all'interno del circuito	R600a		R600a	
Lato-Parete con apertura porta a 90 gradi (mm)	80		80	
Ventilazione prodotto	Nello zoccolo o sotto l'elettrodomestico		Nello zoccolo o sotto l'elettrodomestico	
Piedini regolabili (mm)	max. 25 - tutti		max. 25 - tutti	
N. sistemi di raffreddamento indipendenti	2		2	
Capacità netta zona frigorifero (L)	220		360	
Capacità lorda zona frigorifero (L)	230		376	
Capacità lorda zona congelatore (L)	96		96	
Capacità scomparto Dynamic 0° (L)	113		-	
Dimensioni prodotto in mm (a/l/p)	2.050 X 887 X 575		2.050 X 887 X 575	
Dimensioni prod. imballato in mm (a/l/p)	2.230 X 950 X 800		2.230 X 950 X 800	
Peso netto (kg)	245		245	
Peso lordo (kg)	265		265	
Codici EAN	8003437219788 8003437219795		8003437219740 8003437219757	

FRIGORIFERO CON CONGELATORE
IN BASSO INTEGRATO 75 CM

DESTRA
KCVCX 20750R

SINISTRA
KVCVX 20750L

CANTINA 90 CM
CANTINA VINO

SINISTRA
KCZWX 20900L

INTEGRATA 60 CM
CANTINA VINO

DESTRA
KCZWX 20600R

SINISTRA
KCZWX 20600L

Frost Free completo	Frost Free completo	Frost Free completo
-	-	-
○	○	○
-	Area invecchiamento	Area invecchiamento
Acciaio KitchenAid	-	-
Touch	Touch	Touch
○	○	○
2	3	2
○	○	○
○	○	○
○	○	○
Vetro e acciaio inox	Legno	Legno
-	○	○
○	○	○
○	○	○
○	○	○
5 / 3	9 / 0	9 / 0
2 / 2	0 / 2	0 / 2
○	-	-
A+	A+	A+
220-240	220-240	220-240
50	50	50
○	○	○
LED	LED	LED
2	2	2
Fissa	Fissa	Fissa
Speciale - A filo	Speciale - A filo	Speciale - A filo
○	○	○
18	18	18
4	4	4
min. 10 - max. 43	min. 10 - max. 43	min. 10 - max. 43
240	367	240
44	44	44
R600a	R600a	R600a
80	80	80
Nello zoccolo o sotto l'elettrodomestico	Nello zoccolo o sotto l'elettrodomestico	Nello zoccolo o sotto l'elettrodomestico
max. 25 - tutti	max. 25 - tutti	max. 25 - tutti
2	2	2
275	333	220
280	376	280
85	96	55
-	-	147
2.050 X 737 X 575	2.050 X 887 X 575	2.050 X 587 X 575
2.230 X 800 X 800	2.230 X 950 X 800	2.230 X 800 X 800
205	245	205
225	265	225
8003437219801 8003437219818	8003437219719	8003437219689 8003437219696

FREDDO • DETTAGLI TECNICI

	FRIGORIFERO COMBINATO 90 CM DA INCASSO		FRIGORIFERO COMBINATO 90 CM DA INCASSO	
	DESTRA KVCX 20901R	SINISTRA KVCX 20901L	DESTRA KVCX 20900R	SINISTRA KVCX 20900L
Sistema Frost Free	Frost Free completo		Frost Free completo	
Scomparto Dynamic 0°	●		-	
Sistema Soft-Closing	●		●	
Scomparto speciale	Scomparto verdure		-	
ESTETICA				
Colore e finitura	-		-	
Tipo di controllo	Touch		Touch	
CARATTERISTICHE PRINCIPALI				
Cassetto convertibile frigorifero/congelatore	●		●	
N. zone temperatura	3		3	
Temp. regolabile frigorifero e congelatore	●		●	
Interruttore raffreddamento rapido / Funzione congelamento rapido	●		●	
Sensore Dynamic	●		●	
Materiale ripiani	Vetro e acciaio inox		Vetro e acciaio inox	
Controllo umidità	●		-	
Modalità vacanza / Modalità party	●		●	
Indicatore porta aperta congelatore/frigo	●		●	
Temperatura / Allarme malfunzionamento	●		●	
Scomparto frigo / balconcini	5 / 3		5 / 3	
Cassetti frutta e verdura / Cassetti congelatore	2 / 2		2 / 2	
Balconcino portabottiglie	●		●	
INFORMAZIONI TECNICHE				
Classe energetica	A+		A+	
Tensione (V)	220-240		220-240	
Frequenza (Hz)	50		50	
Sicurezza bambini	●		●	
Tipo illuminazione	LED		LED	
N. sistemi di raffreddamento indipendenti	2		2	
Sistema installazione porta	Fissa		Fissa	
Tipo di cerniera	Speciale - A filo		Speciale - A filo	
Termostato frigorifero / congelatore	●		●	
Autonomia senza energia elettrica (h)	18		18	
Prestazioni (numero di stelle)	4		4	
Intervallo di temperatura (°C)	min. 10 - max. 43		min. 10 - max. 43	
Potenza collegamento elettrico (W °C)	367		367	
Livello rumorosità (dBA re 1 pW)	44		44	
Tipo di gas all'interno del circuito	R600a		R600a	
Lato-Parete con apertura porta a 90 gradi (mm)	80		80	
Ventilazione prodotto	Nello zoccolo o sotto l'elettrodomestico		Nello zoccolo o sotto l'elettrodomestico	
Piedini regolabili (mm)	max. 25 - tutti		max. 25 - tutti	
N. sistemi di raffreddamento indipendenti	2		2	
Capacità netta zona frigorifero (L)	220		360	
Capacità lorda zona frigorifero (L)	230		376	
Capacità lorda zona congelatore (L)	96		96	
Capacità scomparto Dynamic 0° (L)	113		-	
Dimensioni prodotto in mm (a/l/p)	2.050 X 887 X 575		2.050 X 887 X 575	
Dimensioni prod. imballato in mm (a/l/p)	2.230 X 950 X 800		2.230 X 950 X 800	
Peso netto (kg)	245		245	
Peso lordo (kg)	265		265	
Codici EAN	8003437219764 8003437219771		8003437219726 8003437219733	

FRIGORIFERO CON CONGELATORE
IN BASSO INTEGRATO 75 CM
DESTRA SINISTRA
KCZCX 20750R KCZCX 20750L

CANTINA 90 CM
DA INCASSO
SINISTRA
KCVWX 20900L

CANTINA 60 CM
DA INCASSO
DESTRA SINISTRA
KCVWX 20600R KCVWX 20600L

Frost Free completo	Frost Free completo	Frost Free completo
-	-	-
<input checked="" type="radio"/>	<input checked="" type="radio"/>	<input checked="" type="radio"/>
-	Area invecchiamento	Area invecchiamento
-	-	-
Touch	Touch	Touch
<input checked="" type="radio"/>	<input checked="" type="radio"/>	<input checked="" type="radio"/>
2	3	3
<input checked="" type="radio"/>	<input checked="" type="radio"/>	<input checked="" type="radio"/>
<input checked="" type="radio"/>	<input checked="" type="radio"/>	<input checked="" type="radio"/>
<input checked="" type="radio"/>	<input checked="" type="radio"/>	<input checked="" type="radio"/>
Vetro e acciaio inox	Legno	Legno
-	<input checked="" type="radio"/>	<input checked="" type="radio"/>
<input checked="" type="radio"/>	<input checked="" type="radio"/>	<input checked="" type="radio"/>
<input checked="" type="radio"/>	<input checked="" type="radio"/>	<input checked="" type="radio"/>
5 / 3	9 / 0	9 / 3
2 / 2	0 / 2	0 / 2
<input checked="" type="radio"/>	-	<input checked="" type="radio"/>
A+	A+	A+
220-240	220-240	220-240
50	50	50
<input checked="" type="radio"/>	<input checked="" type="radio"/>	<input checked="" type="radio"/>
LED	LED	LED
2	2	2
Fissa	Fissa	Fissa
Speciale - A filo	Speciale - A filo	Speciale - A filo
<input checked="" type="radio"/>	<input checked="" type="radio"/>	<input checked="" type="radio"/>
18	18	18
4	4	4
min. 10 - max. 43	min. 10 - max. 43	min. 10 - max. 43
240	367	260
44	44	44
R600a	R600a	R600a
80	80	80
Nello zoccolo o sotto l'elettrodomestico	Nello zoccolo o sotto l'elettrodomestico	Nello zoccolo o sotto l'elettrodomestico
max. 25 - tutti	max. 25 - tutti	max. 25 - tutti
2	2	2
275	333	220
280	376	154
85	96	55
-	220	147
2.050 X 737 X 575	2.050 X 887 X 575	2.050 X 587 X 575
2.230 X 800 X 800	2.230 X 950 X 800	2.230 X 650 X 800
205	245	175
225	265	195
8003437219825 8003437219832	8003437219702	8003437219665 8003437219672

Sistema No-Frost	○
Scomparto Dynamic 0°	○
Sistema Soft-Closing	○
Sistema Pro Fresh	○
ESTETICA	
Ripiano Haute Cuisine / Portabottiglie	○
Portaformaggio - Legno	○
Tipo di display	Touch
ACCESSORI	
Portabottiglie standard	○
CARATTERISTICHE PRINCIPALI	
Indicatore presenza listeria	○
Filtro igienico antibatterico	○
N. cassette per frutta e verdura	2
N. ripiani nello scomparto frigo	7
N. ripiani regolabili nello scomparto frigo	6
N. balconcini regolabili	5
N. cassette nello scomparto congelatore	-
Abbattitore di temperatura	-
INFORMAZIONI TECNICHE	
Classe energetica frigo	A+++
Classe energetica congelatore	-
Tensione (V)	220-240
Frequenza (Hz)	50
Tipo illuminazione	Premium LED
Prestazioni (numero di stelle)	Automatico
Potenza W	130 W
Livello rumorosità (dBA re 1 pW) -frigo	35
Livello rumorosità (dBA re 1 pW) - congelatore	-
Capacità netta zona frigorifero (L)	318
Capacità lorda zona frigorifero (L)	319
Capacità netta zona congelatore (L)	-
Capacità lorda zona congelatore (L)	-
Capacità netta zona cantina (L)	318
Capacità lorda zona cantina (L)	319
Dimensioni prodotto in mm (a/l/p)	1.171 X 540 X 545
Dimensioni prod. imballato in mm (a/l/p)	1.840 X 580 X 608
Peso netto (kg)	50
Peso lordo (kg)	52
Codice EAN	8003437041631

SIDE-BY-SIDE DA INCASSO
INTEGRATO 60 CM
KCBPX 18120

SIDE-BY-SIDE A LIBERA INSTALLAZIONE
LIBERA INSTALLAZIONE 60 CM
KCFPX 18120

FUNZIONI SPECIALI

Tecnologia No-Frost	<input type="radio"/>	<input type="radio"/>
Scomparto Dynamic 0°	<input type="radio"/>	<input type="radio"/>
Sistema Pro Fresh	<input type="radio"/>	<input type="radio"/>

ESTETICA

Ripiano Haute Cuisine / Portabottiglie - Legno	<input type="radio"/>	<input type="radio"/>
Portaformaggio - Legno	<input type="radio"/>	<input type="radio"/>
Tipo di display	Touch	Touch

ACCESSORI

Portabottiglie standard	-	-
Balconcino portabottiglie	<input type="radio"/>	<input type="radio"/>
Fermabottiglie	<input type="radio"/>	<input type="radio"/>
Portauova	<input type="radio"/>	<input type="radio"/>
Controllo umidità	<input type="radio"/>	<input type="radio"/>
Vaschetta per il ghiaccio	<input type="radio"/>	<input type="radio"/>

CARATTERISTICHE PRINCIPALI

Indicatore presenza listeria	<input type="radio"/>	<input type="radio"/>
Filtro igienico antibatterico	<input type="radio"/>	<input type="radio"/>
Materiale ripiani	Vetro	Vetro
Allarme porta aperta	<input type="radio"/>	<input type="radio"/>
N. cassette per frutta e verdura	2	2
N. ripiani nello scomparto frigo	3	3
N. ripiani regolabili nello scomparto frigo	3	3
N. balconcini regolabili	5	5
N. cassette nello scomparto congelatore	6	6
Abbattitore di temperatura	<input type="radio"/>	<input type="radio"/>
Prestazioni (kg-h)	2 - 4	2 - 4

INFORMAZIONI TECNICHE

Classe energetica frigo	A++	A++
Classe energetica congelatore	A++	A++
Tensione (V)	220-240	220-240
Frequenza (Hz)	50	50
Tipo illuminazione	LED	LED
Prestazioni (numero di stelle)	4	4
Potenza collegamento elettrico (W)	160	160
Livello rumorosità (dBA re 1 pW) -frigo	38	38
Livello rumorosità (dBA re 1 pW) - congelatore	41	41
Tipo di gas all'interno del circuito	R600a	R600a
Capacità netta zona frigorifero	363	363
Capacità lorda zona frigorifero (L)	366	366
Capacità netta zona congelatore (L)	252	252
Capacità lorda zona congelatore (L)	291	291
Capacità totale netta zona cantina (L)	615	615
Capacità totale lorda zona cantina (L)	657	657
Dimensioni prodotto in mm (a/l/p)	2.027 X 1.200 X 605	1.936 X 1.198 X 641
Dimensioni prodotto a/l/p (laterale)	2.027 X 1.320 X 605	
Dimensioni prod. imballato in mm (a/l/p)	2.130 X 1.480 X 760	2.130 X 1.480 X 760
Peso netto (kg)	180	180
Peso lordo (kg)	220	220
Codici EAN	8003437221712	8003437221682

FREDDO • DETTAGLI TECNICI

FRIGORIFERO MONOPORTA 177 CM
KCBMS 18602

FRIGORIFERO COMBINATO 177 CM NO-FROST
KBCRCR 18600

FRIGORIFERO COMBINATO 193 CM
KBCRCR 20600

Sistema Frost Free	-	●	●
Scomparto Dynamic 0°	-	-	-
Sistema Pro Fresh	●	●	●
Sistema Soft-Closing	●	-	-

ESTETICA

Ripiano Haute Cuisine - Legno	●	●	●
Portaformaggio - Legno	●	●	●
Tipo di display	Touch	Touch	Touch

ACCESSORI

Portabottiglie standard	-	-	-
Balconcino portabottiglie	●	●	●
Separatore di bottiglie	●	●	●
Portauova	●	●	●
Vaschetta per il ghiaccio	●	●	●

CARATTERISTICHE PRINCIPALI

Tipo illuminazione	LED	LED	LED
Indicatore presenza listeria	●	●	●
Filtro igienico antibatterico	●	●	●
Controllo umidità	●	●	●
Materiale ripiani	Vetro	Vetro	Vetro
Allarme porta aperta	●	●	●
N. cassette per frutta e verdura	0	1	1
N. ripiani nello scomparto frigo	5	5	5
N. ripiani regolabili nello scomparto frigo	4	4	4
N. balconcini regolabili	5	4	4
N. cassette nello scomparto congelatore	3	3	3

INFORMAZIONI TECNICHE

Classe energetica	A+++	A+	A+
Tensione (V)	220-240	220-240	220-240
Frequenza (Hz)	50	50	50
Sistema installazione porta	Fissa	Scorrevole	Scorrevole
Cerniere reversibili	●	●	●
Prestazioni (numero di stelle)	4	4	4
Potenza collegamento elettrico (W)	130	160	160
Livello rumorosità (dBA re 1 pW)	35	38	38
Tipo di gas all'interno del circuito	R600a	R600a	R600a
Capacità netta zona frigorifero	262	195	237
Capacità lorda zona frigorifero (L)	263	204	238
Capacità netta zona congelatore (L)	30	63	63
Capacità lorda zona congelatore (L)	30	78	78
Capacità totale netta zona cantina (L)	292	258	300
Capacità totale lorda zona cantina (L)	293	282	316
Dimensioni prodotto in mm (a/l/p)	1.771 X 540 X 545	1.170 X 570 X 580	1.935 X 540 X 550
Dimensioni prod. imballato in mm (a/l/p)	1.840 X 580 X 608	1.830 X 590 X 600	1.940 X 560 X 560
Peso netto (kg)	51	59,2	58
Peso lordo (kg)	53	62	62
Codici EAN	8003437041648	8003437040887	8003437040917

	FRIGORIFERO MONOPORTA 102 CM KCBNS 10600	FRIGORIFERO MONOPORTA 122 CM KCBMR 12600
Scomparto Dynamic 0°	-	-
Sistema Pro Fresh	-	Pro Fresh
Sistema Soft-Closing	●	-
ESTETICA		
Stop Frost / Ripiano Haute Cuisine - Legno	-	-
Portaformaggio - Legno	-	-
Tipo di display	Touch	Pulsanti
ACCESSORI		
Portabottiglie standard	●	●
Balconcino portabottiglie	●	●
Separatore di bottiglie	●	●
Vassoio portauova	●	●
CARATTERISTICHE PRINCIPALI		
Tipo illuminazione	LED	LED
Indicatore presenza listeria	●	●
Filtro igienico antibatterico	●	-
Stop refrigeratori	-	●
Materiale ripiani	Vetro	Vetro
Cassetto per frutta e verdura	●	●
Funzione vacanza	-	-
Allarme porta aperta (acustico, non visivo)	●	●
N. ripiani nello scomparto frigo	3	4
N. ripiani regolabili nello scomparto frigo	2	3
N. cassette per frutta e verdura	1	1
N. balconcini regolabili	2	4
INFORMAZIONI TECNICHE		
Classe energetica	A++	A++
Tensione (V)	220-240	220-240
Frequenza (Hz)	50	50
Sistema installazione porta	Fissa	Scorrevole
Cerniere reversibili	●	●
Tempo di innalzamento temperatura h (congelatore)	-	12 h
Prestazioni (numero di stelle)	-	4
Temperatura ambiente max. (°C)	43	43
Temperatura ambiente min °C	10	10
Potenza collegamento elettrico (W)	70	80
Livello rumorosità (dBA re 1 pW)	35	36
Tipo di gas all'interno del circuito	R600a	R600a
Capacità netta zona frigorifero (L)	182	172
Capacità lorda zona frigorifero (L)	183	173
Capacità netta zona congelatore (L)	-	18
Capacità lorda zona congelatore (L)	-	18
Piedini regolabili	-	-
Dimensioni prod. imballato in mm (a//p)	1.095 X 597 X 605	1.293 X 580 X 608
Dimensioni prodotto in mm (a//p)	1.020 X 557 X 545	1.220 X 540 X 545
Peso netto (kg)	36	38
Peso lordo (kg)	37	39
Codici EAN	8003437040801	8003437040993

FREDDO • DETTAGLI TECNICI

FRIGORIFERO COMBINATO 177 CM KCBDR 18602 FRIGORIFERO COMBINATO 177 CM KCBDR 18601 FRIGORIFERO COMBINATO 177 CM KCBDR 18600

Sistema Frost Free	Stop Frost	-	Stop Frost
Scomparto Dynamic 0°	○	-	-
Sistema Pro Fresh	○	○	○
Sistema Soft-Closing	-	-	-

ESTETICA

Ripiano Haute Cuisine - Legno	○	-	○
Portaformaggio - Legno	○	-	○
Tipo di display	Touch	Touch	Touch

ACCESSORI

Portabottiglie standard	-	○	-
Balconcino portabottiglie	○	○	-
Separatore di bottiglie	○	○	○
Portauova	○	○	○
Vaschetta per il ghiaccio	○	○	○

CARATTERISTICHE PRINCIPALI

Tipo illuminazione	LED	LED	LED
Indicatore presenza listeria	○	○	○
Filtro igienico antibatterico	○	○	○
Controllo umidità	○	○	○
Materiale ripiani	Vetro	Vetro	Vetro
Allarme porta aperta	○	○	○
N. cassetti per frutta e verdura	1	○	○
N. ripiani nello scomparto frigo	4	5	5
N. ripiani regolabili nello scomparto frigo	3	4	4
N. balconcini regolabili	3	3	3
N. cassetti nello scomparto congelatore	3	3	3

INFORMAZIONI TECNICHE

Classe energetica	A++	A++	A+
Tensione (V)	220-240	220-240	220-240
Frequenza (Hz)	50	50	50
Sistema installazione porta	Scorrevole	Scorrevole	Scorrevole
Cerniere reversibili	○	○	○
Prestazioni (numero di stelle)	4	4	4
Potenza collegamento elettrico (W)	140	140	140
Livello rumorosità (dBA re 1 pW)	35	35	35
Tipo di gas all'interno del circuito	R600a	R600a	R600a
Capacità netta zona frigorifero	189	195	195
Capacità lorda zona frigorifero (L)	191	197	197
Capacità netta zona congelatore (L)	80	80	80
Capacità lorda zona congelatore (L)	80	80	80
Capacità totale netta zona cantina (L)	269	275	275
Capacità totale lorda zona cantina (L)	277	277	277
Dimensioni prodotto in mm (a/l/p)	1.770 X 540 X 545	1.770 X 570 X 545	1.770 X 540 X 545
Dimensioni prod. imballato in mm (a/l/p)	1.840 X 580 X 608	1.840 X 580 X 608	1.840 X 580 X 608
Peso netto (kg)	50,6	55,5	50,6
Peso lordo (kg)	52,2	52,2	52,2
Codici EAN	8003437040962	8003437040986	8003437040979