

## FORNO STEAMER COMBI 45 CM



**STANDARD**  
KOQCX 45600 |

Cavità **34 L** (5 livelli)

Funzioni **sottovuoto**

**8** funzioni speciali (lievitazione impasti, pulizia a vapore, decalcificazione, drenaggio, disinfezione, yogurt, conservazione, ventilazione forzata)

**2** funzioni per rigenerare gli alimenti

**2** funzioni tradizionali

Sonda di temperatura per alimenti

Modalità assistita di cottura

Porta fredda in vetro sigillata 3 vetri

Acciaio inossidabile anti-impronta

Display LCD

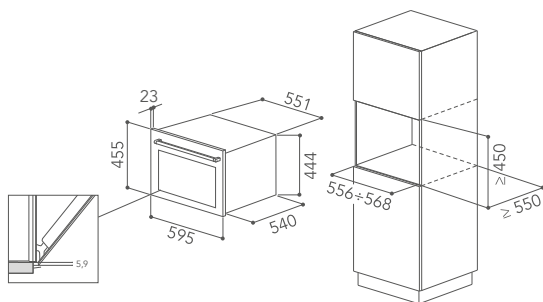
Contenitore da **2 L**

Classe energetica A+

Garanzia KitchenAid 5 anni (scopri di più a pag. 222)

Scopri la perfetta combinazione con il **Cassetto scaldavivande KWXXX 14600** a pagina 247

Funzioni combinate con vapore



Specifiche tecniche a pag. 63

## MACCHINA PER IL SOTTOVUOTO DA INCASSO 45 CM



**MACCHINA PER IL SOTTOVUOTO DA INCASSO**  
KVXXX 44600 |

Cavità **17 L**

Ciclo **sottovuoto** per contenitori e sacchetti

Kit sacchetti per la cottura sottovuoto (mm):  
150x250 e 200x200

Kit sacchetti per conservazione sottovuoto (mm):  
150x250 - 200x200 - 250x350

Barattoli per sottovuoto: **0,70 L** e **1,4 L**

Pannello di controllo Full Touch

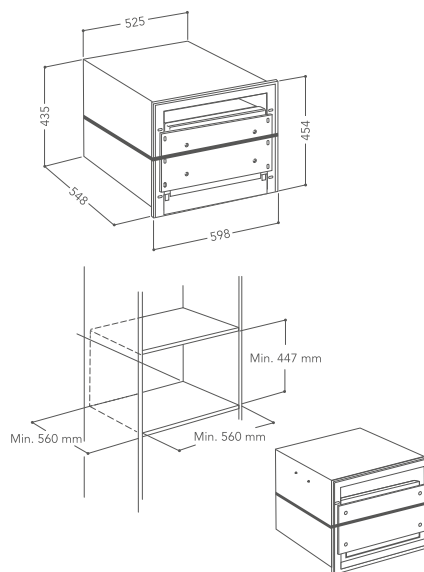
Coperchio in vetro

Potenza: **350 W**

Disponibile per sistema Chef Touch

Acciaio inossidabile anti-impronta

Garanzia KitchenAid 5 anni (scopri di più a pag. 222)



Specifiche tecniche a pag. 184

**KIT OPZIONALE KAVDX 44600 |**

## ABBATTITORE DI TEMPERATURA 60 CM



**ABBATTITORE DI  
TEMPERATURA**  
KCBSX 60600 |

---

Raffreddamento o surgelamento rapido (da **+3°** a **18°**)  
Funzione raffreddamento bevande

---

Regolazione tempo e temperatura

---

Comandi Touch Control con display

---

Sonda di temperatura per alimenti

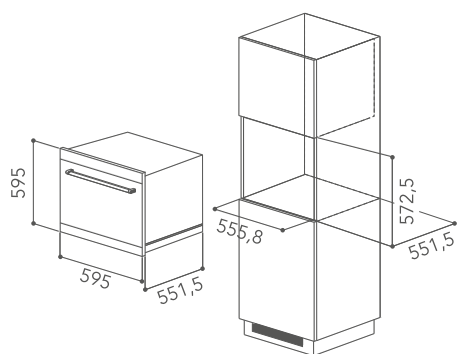
---

Disponibile per sistema Chef Touch

---

Acciaio inossidabile anti-impronta  
Garanzia KitchenAid 5 anni (scopri di più a pag. 222)

---



*Specifiche tecniche a pag. 184*

---

FORNO TWELIX ARTISAN 60 CM



- PIROLITICO ●  
KOASP 60600 |
- STANDARD ◎  
KOASS 60600 |

Cavità 73 L (5 livelli)

Forno Artisan  
con 34 modalità di cottura  
Accessorio Vapore attivo Artisan

Sistema di convezione Twelix

- 11 funzioni professionali (5 pasticceria, 6 panetteria)
- 10 funzioni speciali (preriscaldamento rapido, defrost, mantenimento in caldo, lievitazioni, 2 cotture lente, disidratazione, yogurt, tweli-base, ventilazione forzata ECO)
- 8 funzioni tradizionali (1 statico, 2 Artisan, 3 grill, 1 ventilazione forzata, 1 cottura a convezione)

◎ Chiusura con Soft Hinge

Cottura uniforme su 5 livelli  
Guide telescopiche

Sonda di temperatura per alimenti

- Porta fredda Full Glass 4 vetri ventilata
- ◎ Porta fredda in vetro sigillata 3 vetri

Acciaio inossidabile anti-impronta

Display LCD  
Sicurezza bambini  
Classe energetica A+  
Garanzia KitchenAid 5 anni (scopri di più a pag. 222)

Funzione di cottura Vapore puro  
5 funzioni di cottura vapore assistito

2 funzioni di pirolisi

FORNO TWELIX 60 CM



- PIROLITICO ●  
KOTSP 60600 |
- STANDARD ◎  
KOTSS 60600 |

Cavità 73 L (5 livelli)

Forno multifunzione  
con 32 modalità di cottura

Sistema di convezione Twelix

- 16 funzioni professionali (5 arrosti, 5 pasticceria, 6 panetteria)
- 10 funzioni speciali (defrost, mantenimento in caldo, lievitazioni, 2 cotture lente, disidratazione, yogurt, tweli-base, ventilazione forzata ECO, pulizia automatica)
- 7 funzioni tradizionali (preriscaldamento rapido, cottura convenzionale, 3 grill, ventilazione forzata, cottura a convezione)

◎ Chiusura con Soft Hinge  
Cavità con protezione anti-scottature

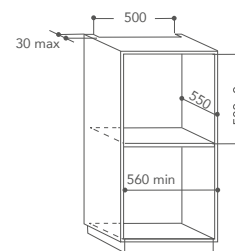
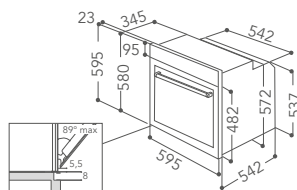
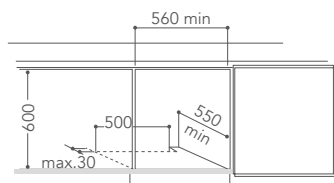
Guide telescopiche

Sonda di temperatura per alimenti

- Porta fredda Full Glass 4 vetri ventilata
- ◎ Porta fredda in vetro sigillata 3 vetri

Acciaio inossidabile anti-impronta

Display LCD  
Sicurezza bambini  
Classe energetica A+  
Garanzia KitchenAid 5 anni (scopri di più a pag. 222)



Specifiche tecniche a pag. 58

Specifiche tecniche a pag. 58



ACCESSORIO PER COTTURA  
AL VAPORE INCLUSO

# FORNI

## FORNO MULTIFUNZIONE 60 CM



- PIROLITICO ●  
KOLSP 60600 |
- STANDARD ◎  
KOLSS 60600 |

Cavità 73 L (5 livelli)

Forno multifunzione  
con 28 modalità di cottura

- 16 funzioni professionali (5 arrosti, 5 pasticceria, 6 panetteria)
- 8 funzioni speciali (defrost, mantenimento in caldo, lievitazione, 2 cotture lente, yogurt, pulizia automatica, ventilazione forzata ECO)
- 6 funzioni tradizionali (1 preriscaldamento rapido, 1 statico, 2 grill, 1 ventilazione forzata, 1 cottura a convezione)

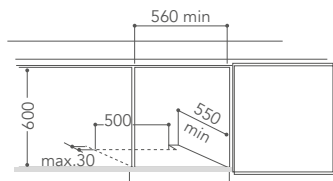
- Chiusura con Soft Hinge
- Cavità con protezione anti-scottature

- Porta fredda Full Glass 4 vetri ventilata
- ◎ Porta fredda in vetro sigillata 3 vetri

Acciaio inossidabile anti-impronta

Display LCD  
Sicurezza bambini  
Classe energetica A+  
Garanzia KitchenAid 5 anni (scopri di più a pag. 222)

Sonda di temperatura per alimenti



Specifiche tecniche a pag. 59

## FORNO MULTIFUNZIONE 60 CM



- PIROLITICO ●  
KOLCP 60600 |
- STANDARD ◎  
KOLCS 60600 |

Cavità 73 L (5 livelli)

Forno multifunzione  
con 14 modalità di cottura

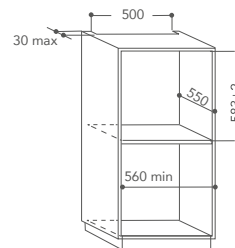
- 8 funzioni speciali (defrost, mantenimento in caldo, yogurt, lievitazione, 2 cotture lente, pulizia automatica, ventilazione forzata ECO)
- 6 funzioni tradizionali (1 preriscaldamento rapido, 1 statico, 2 grill, 1 ventilazione forzata, 1 cottura a convezione)

Cavità con protezione anti-scottature

- Porta fredda Full Glass 4 vetri ventilata
- ◎ Porta fredda in vetro sigillata 3 vetri

Acciaio inossidabile anti-impronta

Display LCD  
Sicurezza bambini  
Classe energetica A+  
Garanzia KitchenAid 5 anni (scopri di più a pag. 222)



Specifiche tecniche a pag. 59

## FORNO MULTIFUNZIONE 60 CM



**PIROLITICO** ●  
KOHSP 60601 |  
**STANDARD** ○  
KOHSS 60601 |

Cavità **73 L** (5 livelli)

Forno multifunzione  
con **13** modalità di cottura

- 7 funzioni **speciali** (defrost, mantenimento in caldo, yogurt, lievitazione, 2 cotture lente, ventilazione forzata ECO)
- 7 funzioni **tradizionali** (preriscaldamento rapido, 1 cottura convenzionale, 1 statico, 2 grill, ventilazione forzata, cottura pane/pizza)

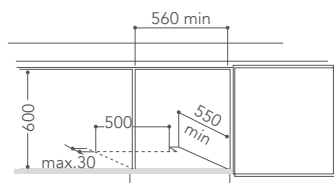
● Chiusura con **Soft Hinge**  
Cavità con **protezione anti-scottature**

● Porta fredda Full Glass 4 vetri ventilata  
○ Porta fredda in vetro sigillata 3 vetri

Acciaio inossidabile **anti-impronta**

Display digitale  
Sicurezza bambini  
Classe energetica A+  
Garanzia KitchenAid 5 anni (scopri di più a pag. 222)

Sonda di temperatura per alimenti



Specifiche tecniche a pag. 59

## FORNO MULTIFUNZIONE 60 CM



**PIROLITICO** ●  
KOHCP 60601 |  
**STANDARD** ○  
KOHCS 60601 |

Cavità **73 L** (5 livelli)

Forno multifunzione  
con **12** modalità di cottura

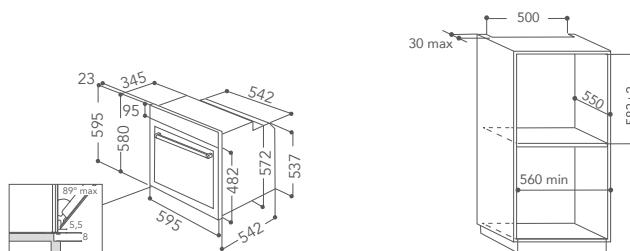
- 16 funzioni **professionali** (5 arrosti, 5 pasticceria, 6 panetteria)
- 7 funzioni **speciali** (defrost, mantenimento in caldo, yogurt, lievitazione, 2 cotture lente, ventilazione forzata ECO)
- 7 funzioni **tradizionali** (1 statico, 1 convenzionale, 2 grill, ventilazione forzata, cottura pane/pizza, preriscaldamento rapido)

● Porta fredda Full Glass 4 vetri ventilata  
○ Porta fredda in vetro sigillata 3 vetri

Acciaio inossidabile **anti-impronta**

Display digitale  
Sicurezza bambini  
Classe energetica A+  
Garanzia KitchenAid 5 anni (scopri di più a pag. 222)

Sonda di temperatura per alimenti



Specifiche tecniche a pag. 60

# FORNI

## FORNO MULTIFUNZIONE 60 CM



**STANDARD**  
KOGSS 60600 |

Cavità **73 L** (5 livelli)

Forno multifunzione con **8** modalità di cottura tradizionali (1 convenzionale, 1 a convezione, ventilazione forzata, 2 grill, ventilazione forzata ECO, lievitazione, preriscaldamento rapido)

Cavità con **protezione anti-scottature**

Porta fredda in **vetro sigillata 3 vetri**

Acciaio inossidabile **anti-impronta**

Controllo elettronico della temperatura  
Classe energetica A+  
Garanzia KitchenAid 5 anni (scopri di più a pag. 222)  
Sicurezza bambini

Sonda di temperatura per alimenti

Guide **telescopiche 1** livello

**3** manopole

## FORNO MULTIFUNZIONE 60 CM



**PIROLITICO** ●  
KOHCP 60600 |  
**STANDARD** ◎  
KOHCS 60600 |

Cavità **73 L** (5 livelli)

Forno multifunzione con **14** modalità di cottura

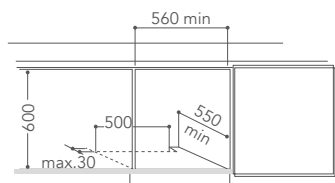
**7** funzioni speciali (defrost, mantenimento in caldo, yogurt, lievitazione, 2 cotture lente, ventilazione forzata ECO)  
**7** funzioni tradizionali (1 cottura convenzionale, 1 a convezione, ventilazione forzata, 2 grill, cottura pane/pizza, preriscaldamento rapido)

Cavità con **protezione anti-scottature**

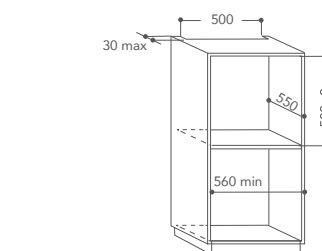
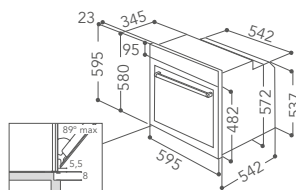
● Porta fredda Full Glass **4 vetri ventilata**  
◎ Porta fredda in **vetro sigillata 3 vetri**

Acciaio inossidabile **anti-impronta**

Display digitale  
Sicurezza bambini  
Classe energetica A+  
Garanzia KitchenAid 5 anni (scopri di più a pag. 222)



Specifiche tecniche a pag. 60



Specifiche tecniche a pag. 61

## FORNO 90 CM



**STANDARD**  
KOFCS 60900 |

Cavità extra-large **89 L** (5 livelli)

**3** funzioni **speciali** (defrost, calore solo in alto, calore solo in basso)

**5** funzioni **tradizionali** (statico, ventilazione forzata, grill, turbo grill, pasticceria)

Porta fredda Full-glass

Acciaio inossidabile anti-impronta

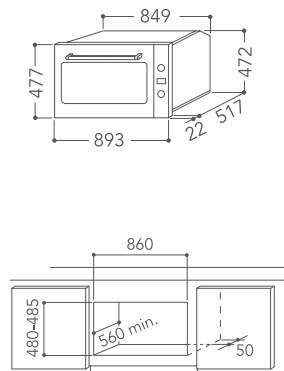
Display digitale con **Touch Control**

Sicurezza bambini

Classe energetica A+

Garanzia KitchenAid 5 anni (scopri di più a pag. 222)

Girarrosto



Specifiche tecniche a pag. 61

**KIT OPZIONALE: PANNELLI CATALITICI**

## FORNO SPEEDOVEN 45 CM



**STANDARD**  
KOCCX 45600 |

Cavità **40 L**

**18** funzioni **professionali** (7 arrosti, 6 pasticceria, 5 panetteria)

**7** funzioni **tradizionali** (2 cottura convenzionale, 3 grill, 2 ventilazione forzata)

**4** funzioni velocità **microonde** (jet start, preriscaldamento rapido, defrost rapido, turbo grill + microonde)

**7** funzioni **speciali** (mantenimento in caldo, lievitazione degli impasti, riscaldamento automatico, defrost manuale, panetteria prof., pasticceria prof., arrosti prof.)

Porta fredda Full Glass 4 vetri ventilata

Acciaio inossidabile anti-impronta

Display LCD

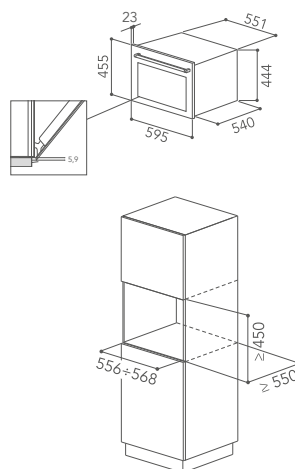
Classe energetica A+

Garanzia KitchenAid 5 anni (scopri di più a pag. 222)

Scopri la perfetta combinazione con il **Cassetto scaldavivande**

**KWXXX 14600** a pagina 247

Partenza ritardata



Specifiche tecniche a pag. 62

# FORNI A VAPORE

## FORNO STEAMER COMBI 45 CM



STANDARD  
KOQCX 45600 |

Cavità **34 L** (5 livelli)

Funzioni **sottovuoto**

**8** funzioni speciali (lievitazione impasti, pulizia a vapore, decalcificazione, drenaggio, disinfezione, yogurt, conservazione, ventilazione forzata)

**2** funzioni per rigenerare gli alimenti

**2** funzioni tradizionali

Sonda di temperatura per alimenti

Modalità assistita di cottura

Porta fredda in vetro sigillata 3 vetri

Acciaio inossidabile anti-impronta

Display LCD

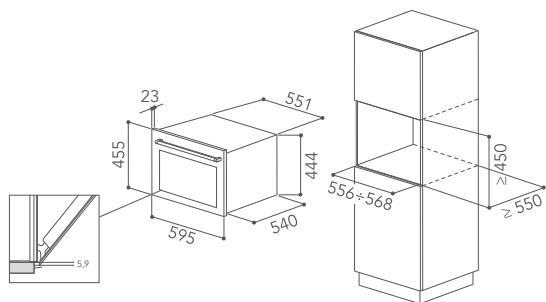
Contenitore da **2 L**

Classe energetica A+

Garanzia KitchenAid 5 anni (scopri di più a pag. 222)

Scopri la perfetta combinazione con il **Cassetto scaldavivande KWXXX 14600** a pagina 247

Funzioni combinate con vapore



Specifiche tecniche a pag. 63

## FORNO PURE STEAM 45 CM



STANDARD  
KOSCX 45600 |

Cavità **34 L** (5 livelli)

**10** funzioni **sottovuoto**

**7** funzioni speciali (lievitazione impasti, pulizia a vapore, decalcificazione, drenaggio, disinfezione, yogurt, conservazione)

**2** funzioni per rigenerare gli alimenti

**2** funzioni tradizionali

Sonda di temperatura per alimenti

Modalità assistita di cottura

Porta fredda in vetro sigillata 3 vetri

Acciaio inossidabile anti-impronta

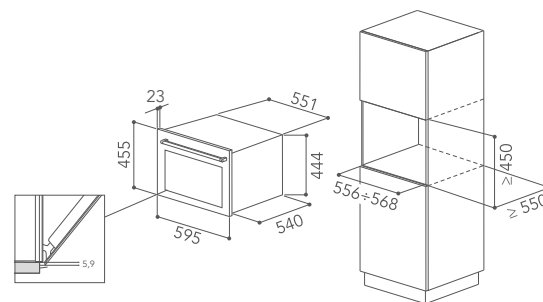
Display LCD

Contenitore da **1,45 L**

Classe energetica A+

Garanzia KitchenAid 5 anni (scopri di più a pag. 222)

Scopri la perfetta combinazione con il **Cassetto scaldavivande KWXXX 14600** a pagina 247



Specifiche tecniche a pag. 63